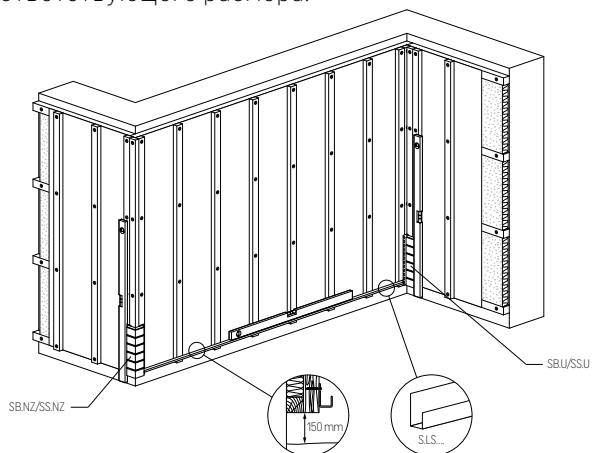
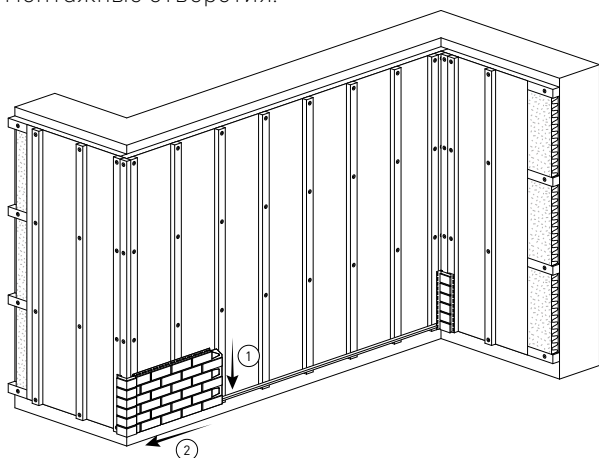


ИНСТРУКЦИИ ПО МОНТАЖУ

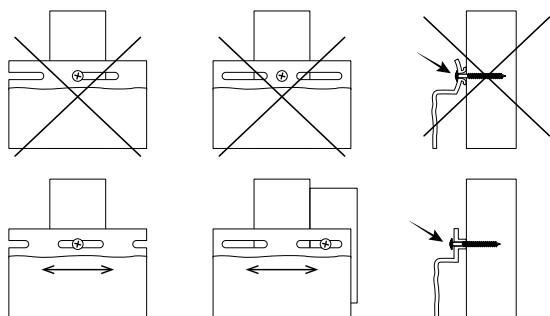
1. Вначале устанавливаем стартовую планку, затем отделочные планки. **ВНИМАНИЕ!** Используйте шурупы соответствующего размера.



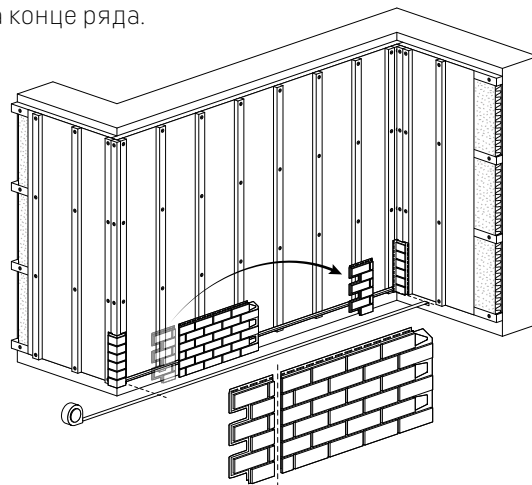
3. Первую панель зацепляем за планку S.LS..., прикручиваем панель шурупами в монтажные отверстия.



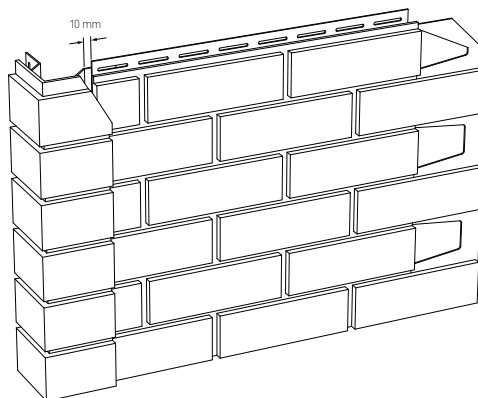
5. Шуруп вкручиваем по середине монтажного отверстия. Монтаж последней панели и предварительно обрезанного конца выполняется посредством несильного сгиба соединенных друг с другом элементов.



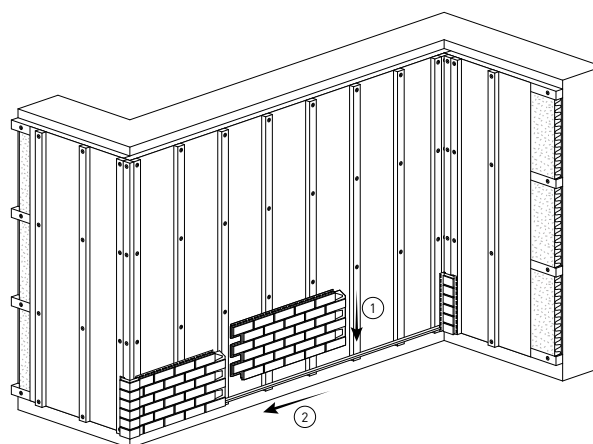
2. Панель разрезается на две части – одна монтируется сначала, а вторая используется на конце ряда.



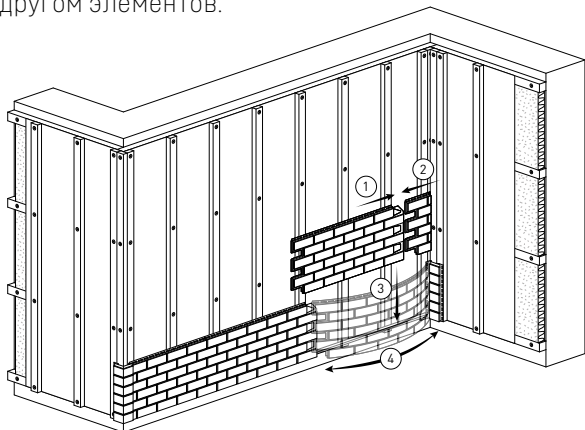
4. При монтаже необходимо оставлять температурный зазор так, чтобы была возможность переместить панель (ряд панелей) по горизонтали.



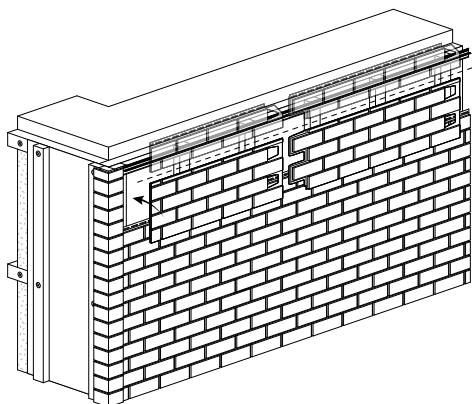
6. Каждая новая панель вставляется в предыдущий ряд движением вниз и вбок.



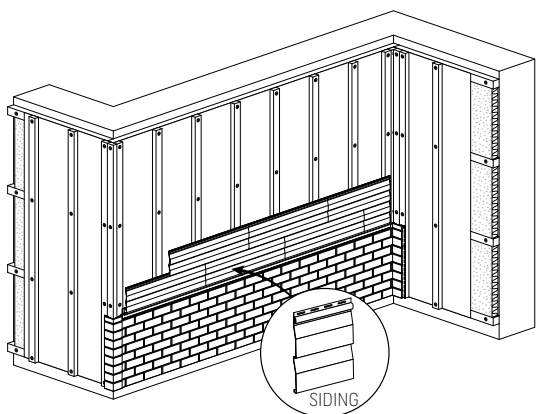
7. Монтаж последней панели и предварительно обрезанного конца выполняется посредством несильного сгиба соединенных друг с другом элементов.



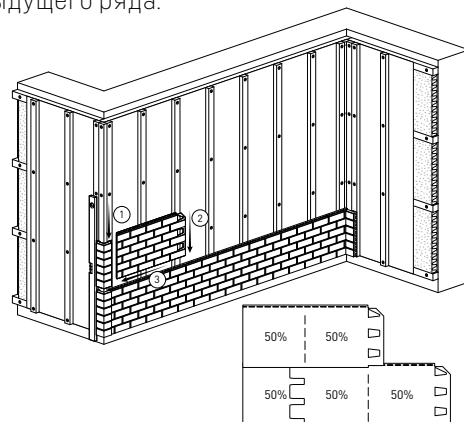
9. У верхнего края используется двухкомпонентная вентиляционная планка FS-262, сначала крепится нижняя часть планки. Затем монтируем последний ряд панелей, обрезанных до соответствующей высоты.



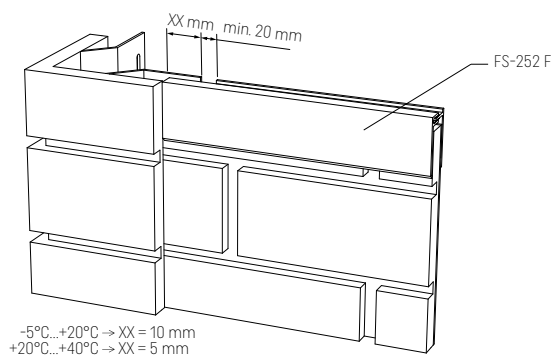
11. Монтаж панелей Solid с сайдингом.



8. Следующий ряд снова начинается с обрезанной панели. Соединения панели в следующем ряду должны находиться посередине панели из предыдущего ряда.



10. Расширение у планки FS-252 / 262.



12. Отделка вокруг оконных и дверных проемов.

