

**ВИНІЛОВИЙ САЙДИНГ / ВИНІЛДЫ САЙДИНГ /
ВІНІЛАВЫ САЙДЫНГ / ВІНІЛОВИЙ САЙДИН / SIDING DE VINIL /
ВИНИЛОВ САЙДИНГ / SIDING DE VINIL / VINIL MELLÉKVÁGÁNY**

SIDING/САЙДИНГ SV(P/TP) - 01/02/05
SYSTEM MAX-3 SX(P) - 05

RU / KZ / BY / UA / RO / BG / HU



ОБЩИЕ СВЕДЕНИЯ • ЖАЛПЫ МƏЛІМЕТТЕР • АГУЛЬНАЯ ИНФАРМАЦИЯ • ЗАГАЛЬНА ІНФОРМАЦІЯ • INFORMAȚII GENERALE • ОБЩА ИНФОРМАЦИЯ • ÁLTALÁNOS INFORMÁCIÓK

RU

- Благодарим Вас за выбор продукции торговой марки VOX. При соблюдении правил, указанных в инструкции по монтажу, продукция прослужит Вам долгое время, согласно гарантийным обязательствам, размещенным на сайте производителя.
- Виниловый сайдинг VIFRONT - это экологически чистый, устойчивый к изменениям погодных условий, практичный и долговечный строительный материал, предназначенный для наружной отделки зданий всех видов и типов. Профиль SV/SVP - 01 /02 предназначен для монтажа по горизонтали, профиль SV/SVP-05 возможен монтаж как по горизонтали, так и по вертикали.
- SYSTEM MAX-3 - высокотехнологичная фасадная система, которая наделена достоинствами металлического сайдинга и при этом лишена его недостатков. Применение инновационной технологии тройной экструзии позволило создать продукт, который может применяться в экстремальных условиях. SYSTEM MAX-3 является фасадным покрытием повышенной прочности - прочность превышает стандарт для винилового сайдинга более, чем в 3 раза. MAX-3 характеризуется низким коэффициентом линейного расширения, который обеспечивает высокую стойкость к воздействию низких и высоких температур. Одновременно, в отличие от металлических покрытий, SYSTEM MAX-3 удобна и проста при монтаже, а во время использования не подвергается коррозии, не шелушится, не тускнеет и не требует специального ухода.
- Продукция изготавливается методом коэкструзии, что позволяет более рационально распределять и использовать дорогостоящие компоненты компаунда, которые значительно улучшают качество продукции. Визуально профиль состоит из двух слоев. Верхний слой отвечает за цвет и устойчивость к климатическим условиям, а нижний слой обеспечивает прочность и препятствует физическим воздействиям.
- Профили следует хранить в крытых складских помещениях вне зоны действия отопительных приборов и прямых солнечных лучей при температуре не выше 60°C в условиях, обеспечивающих предохранение профилей от загрязнения, деформации и механических повреждений. Продукция в упаковке должна храниться на стеллажах длиной не менее длины мерных отрезков. Не допускается свисание свободных концов изделий и не более 12 упаковок в стопке.
- Изделия следует транспортировать в горизонтальном положении при температуре не более 60°C.
- Перед монтажом распахните все панели и сравните цвет. Допускаются минимальные отличия в оттенках. После монтажа рекламации на разные цвета панелей приниматься не будут.
- Для обработки профилей следует использовать традиционные столярные инструменты для резки или сверления. Следует использовать пилы с мелкими зубцами; механические инструменты для обработки должны использоваться со скоростями не меньше, чем при обработке древесины.
- Натуральной и неотъемлемой характеристикой ПВХ является изменение размеров под воздействием разности температур. Профили могут изменить свою длину на отрезке 1 м до 0,7 мм на каждые 10°C разности температур.
- Следует монтировать профили при температуре окружающей среды от 5°C до 30°C. Перед монтажом следует хранить профили в месте монтажа в течение 2-3 часов, чтобы профиль мог адаптироваться к температуре окружающей среды.
- Допускается монтаж при температуре воздуха до -15°C, при условии достаточной квалификации монтажников и правильного расчета термокомпенсационных зазоров.
- При резке профиля для предотвращения трещин и сколов лучше всего использовать угловую шлифовальную машину («болгарку») с обязательным использованием защитных очков.
- Следует обеспечить соответствующую вентиляцию снизу (ок. 150 мм от уровня земли) и сверху стены (ок. 20 мм). Естественное свойство профилей из композита – аккумуляция тепла. Отсутствие или недостаточная ширина воздушных зазоров может привести к термической деградации пластика.
- Следует сохранять соответствующие термокомпенсационные зазоры.
- Не следует модифицировать изделие путем обработки его поверхности или покрытия ее слоем другого материала.
- В случае появления видимых дефектов изделия или обнаружения неисправностей следует незамедлительно сообщить о них продавцу перед началом монтажа.
- Следует соблюдать все правила, указанные в инструкции по монтажу и использованию.

МОНТАЖ

- Несущая конструкция может выполняться как из деревянных реек, так и из металлических профилей, монтируемых непосредственно к стенам. Как деревянные рейки, так и металлические профили должны выравниваться с помощью уровня таким образом, чтобы образующие поверхности были ровными; в случае необходимости для выравнивания уровня реек следует использовать клиновые упоры.
- Деревянные рейки должны изготавливаться из высококачественной древесины без сучков с влажностью 15-18% и надлежащей импрегнацией размером 40 x 60 мм.
- Для металлических конструкций используются оцинкованные профили с П-образным сечением и размерами 27 x 60 мм. Как деревянные, так и металлические рейки монтируются на расстоянии макс. 40 см от середины реек.
- При монтаже панелей ни в коем случае не следует вкручивать шуруп до конца, т. е. так, чтобы головка касалась непосредственно поверхности панели – это может ограничить возможность расширения/сжатия профиля. Соблюдайте небольшой зазор между поверхностью панели и нижней плоскостью головки шурупа так, чтобы можно было перемещать панель в горизонтальной плоскости после прикручивания его к рейкам.
- При монтаже панелей и доборных элементов, саморезы нужно вкручивать по центру отверстия предназначенного для крепежа. (ЗАПРЕЩАЕТСЯ вкручивать саморезы, непосредственно в массу профиля.)

ПРАВИЛА ИСПОЛЬЗОВАНИЯ

- Во время использования возможные изменения цвета под воздействием солнечного излучения в условиях умеренного климата с температурой не выше 40°C на высоте до 1800 м над уровнем моря могут иметь однородный характер и не превышают 3 уровней по шкале серого (EN 20105-A02).

ОЧИСТКА И УХОД

- Панели и планки можно периодически чистить раствором бытового чистящего средства с температурой не выше 40°C. Не используйте абразивные чистящие средства, растворители и другие аналогичные агрессивные и едкие жидкости. После очистки промойте поверхность чистой водой.

ОПИСАНИЕ ЧЕРТЕЖЕЙ

- 1.1. Монтаж горизонтальных реек. / 1.2. Расположение теплоизоляционного материала. / 1.3. Монтаж парозоляционной пленки. / 1.4. Монтаж вертикальных реек. / 2.1. Установка подвесов для металлической конструкции. / 2.2. Установка изоляционного слоя. / 2.3. Установка парозоляции. / 2.4. Монтаж металлических профилей на подвесы, выступающие части подвесов надо согнуть. / 2.5. По углам, с интервалом 400 мм, установить дополнительный вертикальный металлический лист для монтажа углов. / 2.6. Применение нижней вентиляционной планки SV-11.5. / 2.7. Горизонтальное сечение. / 3.1. Вначале устанавливаем стартовую планку, затем отделочные планки.

- ВНИМАНИЕ!** Используйте шурупы соответствующего размера. / 3.2. Первую панель зацепляем за планку SV-11, прикручиваем панель шурупами в монтажные отверстия. / 3.3. При монтаже необходимо оставлять температурный зазор так чтобы была возможность переместить панель (ряд панелей) по горизонтали. / 3.4. Каждую последующую панель монтируем за край предыдущей надо ее слегка согнуть, чтобы поместилась в карманы вертикальных полос. / 3.5. Шуруп вкручиваем в середине монтажного отверстия. / 3.6. Соединяем панели соединительной планкой SV(P/TP)-18. / 3.7. Соединение панелей сайдинга внахлест. Относится только к SV(P/TP)-01/SV-02. / 3.8. Монтаж внутреннего угла планкой SV(P/TP)-13. / 3.9. Подрезка панели по высоте может быть при помощи угловой шлифмашинки. / 3.10-3.11. Монтаж последней панели, предварительно обрезанной по длине, осуществляем с помощью планок SV(P/TP)-15 и SV(P/TP)-14. / 4.1. Применяем отделочные планки SV(P/TP)-12, SV(P/TP)-14, SV(P/TP)-15 на оконных откосах снизу. Отрезанную по размеру панель монтируем за панель, установленную ниже. Обрезанный верхний край панели вставляем под смонтированную ранее оконную планку. / 4.2. Монтаж панели в оконном откосе. / 4.3. Применяем отделочные планки SV(P/TP)-13, SV(P/TP)-15 на оконных откосах – сверху. / 4.4. Обрежьте панели до размеров оконного проема - верх. / **ВЕРТИКАЛЬНАЯ УСТАНОВКА:** 5.1. Вертикальный монтаж панелей SX-05 с помощью планки. / 5.2. Устанавливаем первую панель вертикально – в «замок», крепим двумя шурупами сверху. На каждой последующей панели производим монтаж стандартным способом. / 5.3. Резка последней панели. / 5.4. Установка панелей в углах. Первую панель, входящую в угол, надо зафиксировать на первом бруске с верку. / 5.5. Каждую последующую панель монтируем за край предыдущей.

KZ

- Үшін алғысымызды білдіреміз , онда сіз таңдаған сауда маркасының өнімін VOX. Барлық ережелерді сақтау кезінде монтаждау бойынша нұсқаулықтың, өнім прослужит сізге ұзақ уақытқа сәйкес келіпдік міндеттемелер сайтында орналастырылған өндіруші.
- Винил сайдинг ауа райына тәзімді, экологиялық таза, оттан қорғайтын, барлық түрлердің ғимараттарының сыртқы бөзіндіру үшін арналған өте практикалық және берік құрылыс материалы болып табылады. С.В.(P)SX(P) профілі -05 тігінен және көлденең орнатылуы мүмкін, ал профілі С.В.(P)SX(P) 01/02/05, тек көлденең орнатуға болады.
- MAX-3 Жүйесі - жетілдірілген қасбеттік жүйе болып табылады. Инновациялық үш қабатты MAX-3 технологияларды қолдану тәтеніңе жағдайларда пайдаланылуы мүмкін өнімнің дамуына үлес қосты. MAX-3 панельдері механикалық зақымданудан жоғары тәзімділігімен сипатталады, және бүгінгі күнге дейін тек металл сайдингпен бірге пайдалану үшін болған. Панельдер механикалық зақымдануға қарсылық сынақтар бойынша винил сайдинг стандартына қарағанда 3 есе жоғары. MAX-3, сондай-ақ жоғары және төмен температураларға қарсы жоғары тәзімділікті қамтамасыз етуімен сипатталады. Сонымен қатар, металл шатыр жүйесімен салыстырғанда MAX-3 ыңғайлы және өңдеуге және орнатуға оңай. Пайдалану кезінде, ыдыратылмайды және тәзімділікті, сондықтан, кез келген арнайы техникалық қызмет көрсету немесе кескіндеме талап етпейді.
- Бұл өнімдер коэкструзия технологиясы бойынша өндірілген, ол, айтарлықтай өнімнің сапасын арттыратын, қымбат пластикалық компоненттерін неғұрлым тиімді пайдалануға мүмкіндік береді. Сырттан қарағанда, профілі екі қабаттан тұрады. Жоғарғы қабаты нақты түске боялған, және ауа райы жағдайларына тәзімді болу үшін жауапты болып табылады, және төменгі қабаты механикалық зақымға тұрақтылық пен қарсылық қамтамасыз етеді.
- Профільдерді сақтаған жөн, жабық қойма үй-жайларында аймағынан тыс жылыту және тікелей күн сәулесінің температурасы 60°C қамтамасыз етіпін жағдайларда сақтандыруды профільдер ластандан, деформация және механикалық зақымдануы. Бұмалар, стеллаждарда, ұзындығы-ұзындығы өшеуіші кесінділерінің. Жол берілмейді свисание бос түссізденбейді, сондықтан, 12 қаптамалар.
- Панельдерді 60°C аспайтын температурада көлденең жатқызылған күйі тасымалдаған жөн.
- Монтаждау алдында бұйымды ашып және түс түрлерін салыстырған жөн. Түстердің ең аз айырмашылығы рұқсат етіледі.
- Профільдерді өңдеу үшін кесу және бұрғымен тесу үшін дәстүрлі ағаш шеберінің құралдарын пайдаланған жөн. Ұсақ тісті араларды пайдаланған жөн; өңдеуге арналған механикалық құралдар ағаш өңдеу кезіндегі жылдамдықтан кем пайдаланбауы тиіс.
- ПВХ пластикасының табиғи және ажырамас сипаты болып температура айырмашылығы әсерінен болатын көлемінің өзгеруі болып табылады. Профільдер әр 10°C температура айырмашылығында өз ұзындығын 1 м 0,7 мм дейін кесіндіде өзгерте алады.
- Өніммен қоршаған ортаның температурасы 5°C-ден бастап 30°C-ға дейін болған кезде құрастырған жөн. Монтаждау алдында 2-3 сағат бұрын профільдерді қоршаған ортаның температурасына бейімделуі үшін профільді монтаждау бірге сақтаған жөн.
- Құрастыруды қысқы орнату кезінде минималды температура : мамандар үшін -15°C және кейімі емес редакторлар үшін -5°C.
- Профільдерді кескенде сызаттарды алдын алу үшін бұраушы тартқышты пайдалану ең жақсы әдіс болып табылады. Кесу кезінде көзділдіретін кезінде қорғауы тиіс.
- Қажет қамтамасыз ету тиісті желдету бастап төменгі бөлігі (шамамен 150 мм жер деңгейінен) және төбесі қабырғалары (шамамен 20 мм). Табиғи сипаттамасы профільдер бірі композит – аккумуляция жылу. Сақтамау қолайлы әуе саңылаулары, өкелуі мүмкін термиялық тозуын пластиктен жасалған.
- Сәйкес жылу өтемдік саңылауларын сақтаған жөн.
- Оның беткі қабатын өңдеу жолымен бұйымды түрлендіруге немесе оны басқа материал қабатымен жабуға болмайды.
- Бұйымда көрінетін ақаулар пайда болған немесе жарамсыздығы білінген жағдайда монтаждауды бастар алдында ол туралы сатушыға дереу хабарлаған жөн.
- Монтаждау және пайдалану жөніндегі нұсқаулықта көрсетілген барлық ережелерді сақтаған жөн.

МОНТАЖДАУ

- Салмақ түсетін құрастырылым ағаш төрткілдеушітерін жасалған секілді тікелей қабырғаларға құрастырылған металл профільдерінен де жасалған болуы мүмкін. Ағаш төрткілдеушітері секілді металл профільдер де құрастырылған беткі қабаттары тегіс болатындай етіп шпиртті жиегі көмегімен тегістелуі тиіс, қажет болған жағдайда төрткілдеушітер жиектерін тегістеу үшін сыналы тіреушілер пайдаланған жөн.
- Ағаш төрткілдеушітері ылғалдылығы 15-18% және 40 x 60 мм тиісті импрегнациялы мөлшерлі жоғары сапалы бұтанақсыз ағаштардан дайындалған болуы тиіс.
- Металл құрылымдары үшін П-бейнелі қимасы бар және 27 x 60 мм мөлшерлі мырышпен қапталған профільдер пайдаланылады. Ағаш төрткілдеушітері секілді металл төрткілдеушітері де төрткілдеушітердің ортасынан ең көбі 40 см қашықтықта құрастырылады.
- Панельдерді монтаждау кезінде бұрандалы шегелерді еш уақытта түбіне дейін бұрауға болмайды, яғни шегенің басы тікелей панельдің беткі қабатына жанасуы керек – бұл профільдің кеңею/сығылу мүмкіндігін шектей алады. Панельдің беткі қабаты және бұранда шегенің басы аралығында сәл саңылау болуын қадағалаңыз, ол панельді төрткілдеушітерге бұрағаннан кейін оны көлденең жазықтықта ауыстыруға мүмкіндік беруі үшін қажет.
- Панельдер және бекітпелерді орнатқанда бекітуге арналған бұрандалар тесіктердің ортасына орнатылуы тиіс. Бұл профільдердің бетінде тікелей орнату жұмыстарын жүргізуге тыйым салынады.

було рухати панель по горизонталі після прикривання її до балок.

- Під час монтажу панелей і добірних елементів, саморізи потрібно вкручувати по центру отвору призначеного для кріплення. Заборонено вкручувати саморізи безпосередньо в масу профілю.

ІНФОРМАЦІЯ ЩОДО КОРИСТУВАННЯ

- Під час користування можливі зміни кольору під впливом сонячного випромінювання, в умовах поміркованого клімату, з температурою повітря, до 40°C, на висоті до 1800 м.н.р.м. можуть мати однокристалний характер і не перевищують 3 рівня за сірою шкалою (EN 20105-A02).

ЧИСТКА ТА ДОГЛЯД

- Панелі і планки можна чистити час від часу розчином домашнього миючого засобу, температура якого не перевищує 40°C. Не застосовувати розчинників, агресивних та їдких рідин. Після миття поверхню слід промити чистою водою.

ОПИСИ НА КРЕСЛЕННЯХ

1.1. Монтаж горизонтальних рейок (обрешітки). / **1.2.** Розташування теплоізоляційного матеріалу. / **1.3.** Монтаж пароізоляційної мембрани. / **1.4.** Монтаж вертикальних рейок (обрешітки). / **2.1.** Монтюемо тримачі до металеві конструкції. / **2.2.** Монтаж теплоізоляційного матеріалу. / **2.3.** Монтаж пароізоляційної мембрани. / **2.4.** Монтаж металевих профілів на тримачах, виступаючі частини тримачів необхідно згинати. / **2.5.** У кутах, з відстанню в 400 мм, встановіть додаткові металевий лист для монтажу кутів. / **2.6.** Застосування нижньої вентиляційної планки SV-11.5. / **2.7.** Горизонтальний розріз. / **3.1.** Спочатку встановлюємо стартову планку, потім оздоблювальні планки. **УВАГА!** Використовуйте шурупи відповідного розміру. / **3.2.** Першу панель зачіплюємо за планку SV-11, прикриваємо панель шурупами в монтажні отвори. / **3.3.** Під час монтажу необхідно залишити температурний зазор так, щоб вся панель (ряд панелей) вільно рухалася по горизонталі. / **3.4.** Кожну наступну панель монтюемо за край попередньої дещо її згинаючи, щоб помістити її в кишеню вертикальних планок. / **3.5.** Шуруп вкручуємо в середині монтажного отвору. / **3.6.** З'єднання панелей за допомогою з'єднувальної планки SV(P/TP)-18. / **3.7.** Монтаж панелей сайдинга так, щоб перекривали одна одну (внахлест). Відноситься тільки до панелей SV(P/TP)-01/SV-02. / **3.8.** Внутрішній кут монтюемо планкою SV-13/SVP-13. / **3.9.** Підвізка панелі по висоті може бути за допомогою кутвої шліф машини ("болгарки"). / **3.10-3.11.** Монтаж останньої панелі, попередньо обробленої по довжині, здійснюємо за допомогою планок SV(P/TP)-15 і SV(P/TP)-14. / **4.1.** Застосовуємо оздоблювальні планки SV(P/TP)-12, SV(P/TP)-14, SV(P/TP)-15 на віконних відкосах знизу. Обрізка панелей в розмір вікна знизу. Відрізану панель монтюемо за панель встановлену нижче. Обрізаний верхній край панелі вставляємо під змонтовану раніше віконну планку. / **4.2.** Монтаж панелі у віконному відкосі. / **4.3.** Застосовуємо оздоблювальні планки SV(P/TP)-13, SV(P/TP)-15 на віконних відкосах-зверху. / **4.4.** Обрізка панелей до розмірів віконного отвору - вверху. / **ВЕРТИКАЛЬНИЙ МОНТАЖ:** **5.1.** Вертикальний монтаж панелей SV(P)-05/SX(P)-05 за допомогою планки. / **5.2.** Встановлюємо першу панель вертикально - у "замок", кріпимо двома шурупами зверху. На кожній наступній панелі монтюемо стандартним способом. / **5.3.** Підгонка панелей. / **5.4.** Монтаж панелей у кутах. Першу панель, що входить у кут, слід заблокувати на першій рейці зверху. / **5.5.** Кожну наступну панель монтюемо за край попередньої.

RO

- Vă mulțumim că ați ales produsele VOX. Respectând toate regulile instrucțiunilor de montare, produsul poate fi utilizat o perioadă îndelungată, ceea ce confirmă garanția disponibilă pe pagina web a producătorului.
- Siding de vinil este un material de construcție foarte practic și rezistent, ecologic, rezistent la foc, rezistent la condițiile atmosferice variate, destinat pentru decorarea exterioară a clădirilor de diferite tipuri. Profilele SV(P)/SX (P)-01/02/05 pot fi montate vertical, iar profilul SV(P)/SX (P)-05 poate fi montat atât vertical cât și orizontal.
- System MAX-3 - este un sistem avansat de fațadă. Utilizarea tehnologiei inovatoare cu trei straturi MAX-3 a permis crearea unui produs care poate fi utilizat pentru condițiile extreme. Panourile MAX-3 se caracterizează printr-o înaltă rezistență la deteriorările mecanice, care până în prezent au fost accesibile numai în cazul folosirii unui siding metalic. În teste rezistență la deteriorare mecanică a panourilor este de 3 ori mai mare decât standardele pentru siding de vinil. System MAX-3 se caracterizează printr-o dilatare liniară scăzută, ceea ce asigură o rezistență ridicată la temperaturi înalte și scăzute. În același timp spre deosebire de învelșurile metalice sistemul MAX-3 este comod și ușor la prelucrare și instalare. În timpul utilizării nu corodează, nu se exfoliază și nu își pierde culoarea, și prin urmare nu necesită întreținere și vopsire specială. NOT AVAILABLE IN ROMANIA
- Produsele sunt fabricate folosind tehnologia de coextrudare, care permite o utilizare mai eficientă a componentelor materialului plastic, astfel îmbunătățind semnificativ calitatea. Din punct de vedere vizual, profilul este compus din două straturi. Stratul superior o anumită culoare și este responsabil de rezistența la intemperii, în timp ce stratul de jos asigură stabilitatea și rezistența la încercări mecanice.
- Produsele trebuie depozitate în spații acoperite, departe de echipamentele de încălzire și de lumina directă a soarelui, la o temperatură care să nu depășească 60°C pentru a evita deformarea și deteriorările mecanice. Produsele trebuie depozitate pe paleți de transport sau pe rafturi cu lungime nu mai mică decât lungimea ambalajului. Nu este permisă lăsarea capetelor ambalajului fără suport și așezarea a mai mult de 10-12 pachete unul lângă cealalt.
- Produsele trebuie transportate într-o poziție orizontală, la o temperatură care să nu depășească 60°C.
- Înainte de instalare, despachetați produsul și comparați culorile. Acceptabile sunt diferențe minime de nuanțe. După ce produsele au fost montate, nu se vor mai accepta reclamații cu privire la diferențe de nuanțe.
- La prelucrarea profilurilor folosiți unelte convenționale de tâmplărie pentru tăiere sau găurire. Utilizați un ferăstrău cu dinți fini; instrumentele mecanice pentru prelucrarea ar trebui să fie utilizate cu aceeași viteză sau mai mare decât la prelucrarea lemnului.
- Caracteristica naturală și inalienabilă a PVC-ului este schimbarea dimensiunilor rezultate din oscilațiile de temperatură. Profilele pot schimba lungimea lor cu 0,7 mm la o secțiune de 1 m, pentru fiecare diferență de temperatură de 10°C.
- Profilele trebuie montate la temperatura mediului ambiant între 5°C și 30°C. Înainte de montaj, profilele ar trebui să fie lăsate timp de 2-3 ore la locul de montare, astfel ca să aibă posibilitatea de echilibrare a temperaturii cu temperatura ambiantă.
- În timpul montării pe perioada de iarnă temperatura minimă de montare este de -5°C pentru neprofesioniști și -15°C pentru profesioniști.
- Pentru tăierea profilelor cel mai bine este să se utilizeze polizorul unghiular, pentru a preveni fisurarea. În timpul tăierii trebuie să se protejeze ochii cu ochelari de protecție.
- Trebuie păstrată o ventilație adecvată dinspre jos (cca. 150 mm de la suprafața solului) și din partea de sus a peretelui (cca. 20 mm). Caracteristica naturală a profilelor din material plastic este acumularea de căldură. Menținerea necorespunzătoare a golului de aer poate provoca degradarea termică a materialului plastic.
- Trebuie să mențineți rosturile adecvate pentru dilatare.
- Nu modificați produsul prin tratarea suprafeței sau acoperirea acesteia cu un alt material.
- Dacă există defecte vizibile ale produsului sau se observă nereguli ar trebui să le raportați comerciantului, înainte de a începe montajul.
- Trebuie să respectați toate regulile indicate în instrucțiunile de montaj și utilizare.

МОНТАЖ

- Structura de sprijin poate fi făcută atât cu șipci de lemn sau cu profile metalice montate direct pe pereți. Atât șipcele de lemn cât și profilele metalice trebuie să fie alinate cu ajutorul nivelei, astfel încât să formeze o suprafață plană; dacă este necesar, utilizați pene. În scopul de a egaliza nivelul șipclor.
- Șipcele din lemn ar trebui să fie produse din lemn de bună calitate, fără noduri și cu umiditate de 15-18%, corect impregnate, cu dimensiuni de 40 x 60 mm.
- Pentru structuri metalice se folosesc profile U-galvanizate, cu dimensiuni de 27 x 60 mm. Atât șipcele din lemn cât și cele din metal trebuie montate la o distanță de max. 40 cm, între ele.
- În momentul în care montați panourile, nu înșurubați șurubul până la capăt (capătul șurubului nu trebuie să atingă direct suprafața panoului), deoarece acest lucru ar putea limita expansiunea / contractația profilului.

Păstrați o distanță mică între suprafața panoului și planul inferior al capului șurubului, astfel încât să puteți muta panoul în plan orizontal, după înșurubarea acestuia în șipci.

- În timpul montării panourilor și a elementelor de fixare, șurubul trebuie înșurubat în mijlocul orificiului destinat pentru fixare. Se interzice fixarea directă prin suprafața profilului.

ІНФОРМАЦІЯ ПРО ВИКОРИСТАННЯ

- În timpul utilizării, schimbările posibile de culoare sub influența radiației solare în condiții climatice moderate, cu temperaturi care să nu depășească 40°C, la o altitudine de 1800 m deasupra nivelului mării poate avea caracter uniform și care să nu depășească nivelul de 3 pe o scară de gri (EN 20105-A02).

СУР'ЯТТЯ І ВІДПОВІДНОСТІ

- Panourile și benzile pot fi curățate periodic cu o soluție de detergent, la o temperatură de maximum 40°C. Nu folosiți solvenți sau lichide agresive și corozive similare. Se clătește cu apă curată după spălare.

ОПИСАНИЕ ДЕТАЛЕЙ

1.1. Montarea șipclor orizontale. / **1.2.** Aplicarea materialului izolat. / **1.3.** Montarea foliei de izolație împotriva aburului. / **1.4.** Montarea șipclor verticale. / **2.1.** Montăm cuierele la construcția din metal. / **2.2.** Montarea stratului de izolare. / **2.3.** Montajul foliei izolatoare de aburi. / **2.4.** Montarea profilelor din metal la ramificație, părțile ramificațiilor mai lungi trebuie să fie îndoit. / **2.5.** În colțuri, la o distanță de 400 mm, montăm table auxiliare pentru fixarea colțurilor. / **2.6.** Utilizarea profilului de ventilație SV-11.5. / **2.7.** Secțiunea orizontală. / **3.1.** La început se montează profilul de start, după care se montează profilele de finisare. **ATENȚIE!** Trebuie folosite șuruburi de dimensiuni corespunzătoare. / **3.2.** Primul panou se prinde de profilul SV-11, înșurubând șuruburile în orificiile special prevăzute în acesta. / **3.3.** În timpul montării trebuie să se respecte rosturile de dilatare în așa fel ca să se poată deplasa panoul (rândul de panouri) pe orizontală. / **3.4.** Fiecare panou ulterior se prinde de marginea celui anterior pe care îl îndoi ușor, pentru a intra în buzunarul benzilor verticale. / **3.5.** Dibul se montează în mijlocul orificiului de montare. / **3.6.** Îmbinarea panourilor siding cu ajutorul elementului de îmbinare SV(P/TP)-18. / **3.7.** Îmbinarea panourilor siding prin suprapunere. Se referă numai la panourile SV(P/TP)-01/SV-02. / **3.8.** Montarea colțurilor interior SV(P/TP)-13. / **3.9.** Tăierea panourilor la înălțimea adecvată se face folosind - de exemplu - un polizor unghiular. / **3.10-3.11.** Montarea ultimului panou tăiat în prealabil pe lungime, folosind profilele SV(P/TP)-15 și SV(P/TP)-14. / **4.1.** Utilizarea profilelor de finisare pentru ferestre - partea inferioară, folosind profilele SV(P/TP)-15 și SV(P/TP)-12. Panoul tăiat se prinde pe panoul montat mai jos. Marginea superioară tăiată se introduce în profilul de finisare montat mai înainte, luând în calcul rostul de dilatație. / **4.2.** Montarea panourilor în tocul ferestrei. / **4.3.** Utilizarea profilelor de finisare în cazul tocurilor ferestrelor - partea superioară (SV(P/TP)-13, SV(P/TP)-15). / **4.4.** Tăierea panourilor la mărimea golului ferestrei - partea de sus. / **МОНТАЖ ВЕРТИКАЛ:** **5.1.** Montajul panourilor SV(P)-05/SX(P)-05 pe verticală - utilizarea profilelor de finisare. / **5.2.** Montajul primului panou pe verticală - "blocarea" panoului cu ajutorul a două dibluri pe prima șipcă de sus. Pe fiecare următoare șipcă panoul se fixează în mod standard. / **5.3.** Tăierea ultimului panou. / **5.4.** Montarea panourilor în colțuri. Primul panou care intră în colț trebuie să fie blocat pe prima șipcă din partea de sus. / **5.5.** Fiecare panou următor îl prindem de marginea celui anterior.

ВГ

- Благодарим Ви, че избрахте продуктите с марката VOX. При спазването на всичките принципи от инструкцията за монтаж, продуктът ще се използва за дълъг период от време, което потвърждава гаранцията, намираща се на уеб сайта на производителя.
- Виниловият сайдинг е предназначен за облицоване на фасади, както на жилищни, така и на обществени сгради. Той е екологично чист продукт, устойчив на атмосферни влияния, удари и пожари, както осигурява издръжливост и естетичен вид на сградата, за дълги години. Панелите SV(P)/SX (P)-01/02/05 могат да бъдат монтирани
- Система MAX-3 е усъвършенствана система сайдинг. Иновативната трислойна технология, която се използва в процеса на производство на MAX-3 позволява приложение и експлоатация на продукта, при екстремни условия. Панелите MAX-3 се характеризират с висока устойчивост на механични повреди, които досега бяха достъпни само за метален сайдинг. Доказано чрез тестове и изпитвания за устойчивост на механични повреди - панелите са с 3 пъти по-висока устойчивост от тази на обикновения винилов сайдинг. Освен това, панелите на система MAX-3 се характеризират с ниска линейна разширяемост, което осигурява висока устойчивост на големи температурни амплитуди. За разлика от металните покрития, система MAX-3 е удобна и лесна както за обработка, така и за инсталиране. При експлоатация не корозира, не се люхти и не се обезцветява, поради което не се нуждае от специална поддръжка и боядисване.
- Тези продукти се произвеждат с помощта на технологията на разделените коекструзии. Тя позволява по-ефективното използване на скъпите съставки, влагани в материала, които значително повишават качествени характеристики на продукта. Визуално профилът се състои от два слоя. Горният слой е носителят на цвят и осигурява устойчивост на атмосферните влияния, а долният слой осигурява стабилност и устойчивост на механични повреди.
- Продуктите трябва да се съхраняват в закрити помещения, далеч от източници на топлина, защитени от пряка слънчева светлина, при температура ненадвишаваща 60°C. С цел предпазване на профилите от замърсяване, деформация или повреди, трябва да се съхраняват в хоризонтално положение върху суха, плоска и стабилна повърхност (рафтове или палети), с дължина не по-малка от дължината на профилите, така че да нямам пряк контакт със земята. Да не се допуска подреждането на повече от 10-12 опаковки една върху друга и краищата на опаковките да бъдат оставени без опора.
- Продуктите трябва да се транспортират в хоризонтална позиция, при температура не по-висока от 60°C.
- Преди монтаж, разпокавайте продукта и сравнете цветовете на отделните елементи. Допустими са минимални разлики в нюансите. Не се приемат рекламации за разнотоние, след като продукта е бил монтиран.
- За обработката на профилите използвайте конвенционални дърводелски инструменти - за рязане или пробиване. Трябва да се използват триони със ситни зъби; механичните инструменти за обработката трябва да се използват със същите или по-високи скорости, като при обработването на дърво.
- Естествената и неотменимата характеристика на PVC материала е промяна на размерите в резултат на промените в температурата. Профилите могат да променят дължината си с 0,7 mm за 1 m, при всяка промяна на температурата от 10°C.
- Продуктите трябва да се монтират при температура на околната среда между 5°C и 30°C. Преди монтажа профилите трябва да се оставят за 2-3 часа на мястото където ще бъдат монтирани, така че всеки профил да има възможност да изравни температурата си с температурата на околната среда.
- При монтаж през зимата, минималната температура за монтаж е -5°C за непрофесионални инсталатори и -15°C за професионалисти.
- За рязане на профилите, най-добре е да се използва ъглошлайф, за да се предотвратят пукнатини. По време на рязането използвайте защитни очила.
- Трябва да се осигури адекватна вентилация в долната (около 150 mm от земята) и горната част на стената (около 20 mm). Акумулирането на топлина е естествена характеристика на панелите. Неспазване на условията за подсиуряване на правилната въздушна междина може да доведе до деформация на материала.
- Трябва да се спазва подходящо дилатационно отстояние.
- Продуктът не трябва да се модифицира чрез обработка на неговата повърхност или покриването му със слой от друг материал.
- В случай на видими дефекти в продукта или наличие на нередности, трябва незабавно да се свържете с продавача преди започване на монтажа.
- Всички правила, посочени в инструкцията за монтаж и употреба трябва да се спазват.

МОНТАЖ

- Носещата конструкция (скарата) може да бъде изработена от дървени летви, както и от метални профили, монтирани директно върху стените. Дървените летви и металните профили трябва да бъдат изравнени с помощта на нивелир, така че да образуват равна повърхност; а при необходимост,

за изравняване нивото на летвите трябва да се използват клинове.

- Дървените летви трябва да бъдат изработени от висококачествено дърво, да са гладки и без дефекти, с влажност 15-18%, подходящо импрегнирани, с размери 40 x 60 мм.
- За металната конструкция (скара) се използват U-образни, поцинковани профили с размери 27 x 60 мм. И металните профили, и дървените летви се монтират на максимално разстояние 40 см, считано от средата им.
- При монтаж на панелите, винтовете не бива да се затият до край (така, че главата на винта да докосва директно повърхността на панела), тъй като това може да ограничи възможността за разширяване/свиване на панела. Между долната част на главата на винта и повърхността на панела трябва да се оставя малко разстояние така, че да позволява хоризонталното движение на панела, след неговото закрепване към летвите.
- При монтаж на панелите и закрепващите елементи, винтът трябва да бъде позициониран по средата на монтажния отвор. Не се допуска закрепване чрез директно пробиване на панелите.

ИНФОРМАЦИЯ ЗА УПОТРЕБА

- По време на експлоатация, под въздействието на слънчевата светлина, в условията на умерени климатични зони, с температури ненадвишаващи 40°C и надморска височина не повече от 1800 метра, евентуалните промени в цвета могат да имат еднороден характер и да не надвишават 3-та степен по свивата скала (EN 20105-A02).

ПОЧИСТВАНЕ И ПОДДРЪЖКА

- Панелите и довършителните профили може да се почистват от време на време, с разтвор на домакински детергент, при температура не по-висока от 40°C. Не се допуска използването на разтворители или подобни агресивни и корозивни течности. След почистване, трябва да се изплакне с чиста вода.

ОПИСАНИЕ НА ФИГУРИТЕ

1.1. Монтаж на хоризонтални летви. / **1.2.** Полагане на изолационния материал. / **1.3.** Монтаж на парпропусклива мембрана. / **1.4.** Монтаж на вертикални летви. / **2.1.** За изграждането на метална конструкция (скара), първо се монтират скоби. / **2.2.** Полагане на изолационния материал. / **2.3.** Монтаж на парпропусклива мембрана. / **2.4.** Монтаж на метални профили към скобите. Стърчащите части на скобите трябва да бъдат отгнати. / **2.5.** В ъглите, на разстояние 400 мм един от друг, трябва да се монтират допълнителни метални листи, които дават възможност за закрепване на ъглите. / **2.6.** Приложение на долният вентилационен профил SV-11.5. / **2.7.** Хоризонтален разрез. / **3.1.** Първо се монтира стартовия профил, след това завършващите профили. **ВНИМАНИЕ!** Трябва да се използват винтове с подходящи размери. / **3.2.** Първият панел се свързва със стартовия профил SV-11, след това се закрепя с помощта на винтове, в определените за това отвори. / **3.3.** По време на монтажа трябва да се спазват дилатационните отстояния така, че панелът (редът от панелите) да може да се движи хоризонтално. / **3.4.** Всеки следващ панел се закрепя към ръба на предишния трябва да се огъне леко, за да се побере в улете на вертикалните профили. / **3.5.** Винтът се завива в средата на монтажния отвор. / **3.6.** Свързване на сайдинг панели с помощта на свързващ профил SV(P/TP)-18. / **3.7.** Свързване на сайдинг панели, чрез припокриване. Отнася се само за панелите SV(P/TP)-01/SV-02. / **3.8.** Монтаж на вътрешен ъгъл SV(P/TP)-13. / **3.9.** Рязане на панелите на подходящата височина с помощта напр. на ъглошлайф. / **3.10-3.11.** Монтаж на предварително срязаният на подходящата височина последен панел, с помощта на профили SV(P/TP)-15 и SV(P/TP)-14. / **4.1.** Приложение на завършващи профили при прозоречни отвори – в долната част се използват профили SV(P/TP)-15, SV(P/TP)-12. Панелите се срязват до необходимия размер, спрямо долната част на прозоречния отвор. Предварително срязаният панел се закрепя към вече монтирания долен панел. Горният ръб, на срязания панел се вмъква в предварително монтиран завършващ профил, като се оставя подходящото дилатационно отстояние. / **4.2.** Монтаж на панели в прозоречен отвор. / **4.3.** Приложение на завършващи профили при прозоречни отвори – в горната част (SV(P/TP)-13, SV(P/TP)-15). / **4.4.** Панелите се срязват до необходимия размер, спрямо горната част на прозоречния отвор. **ВЕРТИКАЛЕН МОНТАЖ:** **5.1.** Монтаж на панели SV(P)-05/SX(P)-05 във вертикална позиция – използване на завършващи профили. / **5.2.** Монтаж на първия панел във вертикална позиция – фиксиране/блокиране на панела, с помощта на два винта, закрепени към най-горната летва. Към всяка следваща летва, панелът се закрепя по стандартния начин - в средата на монтажния отвор. / **5.3.** Срязване на последния панел. / **5.4.** Монтаж на панелите в ъглите. Първият панел, който се вмъква в улея на ъгловия профил, трябва да бъде "фиксиран/блокиран" към най-горната летва. / **5.5.** Всеки следващ панел се закрепя към ръба на предишния.

HU

- Köszönjük, hogy a VOX márkájú termékeket választotta. Ha betartja a szerelési utasításokat, a termék hosszú ideig szolgálni fogja, amit a gyártó weblapján található garancia is igazol.
- A vinil siding környezetbarát, tűzálló, a változó időjárási körülményeknek ellenálló, rendkívül praktikus és tartós építőanyag, ami bármilyen fajtájú és típusú épület külső dekorációjára szolgál. Az SV(P)/SX(P)-01/02/05 profilköveket vízszintesen lehet beépíteni, míg az SV(P)/SX(P)-05 profilköveket vízszintesen és függőlegesen is.
- A MAX-3 rendszer egy fejlett homlokzati rendszer. Az innovatív, három rétegű MAX-3 technológia alkalmazása olyan termék előállítását teszi lehetővé, amelyet extrém körülmények között lehet alkalmazni. A MAX-3 paneleket mechanikai sérülésekkel szembeni ellenállás jellemzi, amely eddig csak fém siding alkalmazása esetén volt elérhető. A tesztekben a mechanikai sérülésekkel szembeni ellenállás háromszor nagyobb, mint a vinil sidingre vonatkozó szabvány. A MAX-3 rendszert alacsony lineáris hőtágulás is jellemzi, ami nagymértékű érzéketlenséget biztosít a magas és alacsony hőmérsékletekkel szemben. Ugyanakkor a fém héjazatokkal szemben a MAX-3 rendszer kényelmesen és könnyen megmunkálható és beépíthető. Használat közben nem korrodálódik, nem pikkelyesedik és nem veszíti a színéből, így nem igényel speciális karbantartást, és nem kell festeni.
- Ezek a termékek koextrúziós technológiával készülnek, ami lehetővé teszi a műanyag drága összetevőinek hatékony kihasználását, ami jelentősen javítja a minőségét. Vizualisan a profilt két réteg alkotja. A felső réteget meghatározott színe van, és az időjárás hatásával szembeni ellenállásért felel, az alsó réteg pedig stabilitást és a mechanikai sérülésekkel szembeni ellenállást biztosítja.

- A profilkövek helyiségek belterében kell tárolni, száraz, lapos, stabil aljzaton, ami garantálja, hogy nem fognak közvetlenül érintkezni a földdel, vízszintes helyzetben, max. 60°C hőmérsékleten, nem kitéve a közvetlen napsugárzás hatásának, úgy, hogy egész hosszukban alá egyenek támasztva. A máglyában nem lehet több 10-12 csomagnál, egymásra rakva.
- A termékeket vízszintes helyzetben kell szállítani, max. 60°C hőmérsékleten.
- Beépítés előtt ki kell csomagolni a terméket, és össze kell hasonlítani a kolorisztikát. Minimális színárnyalati eltérések megengedettek.
- A profilkövek megmunkálásához, vágáshoz vagy fűrészhöz, hagyományos asztalos szerszámokat kell alkalmazni. Apró fogazatú fűrészelt kell használni; a mechanikus megmunkáláshoz használt eszközöket ugyanolyan vagy nagyobb fordulatszámmal kell működtetni, mint a fa megmunkálása esetében.
- A PVC természetes és nem kiküszöbölhető tulajdonsága, hogy a hőmérséklettől függően változnak a méretei. A profilkövek hossza méterenként 0,7 mm-t változhat minden 10°C hőmérséklet-változásnál.
- A termékeket 5°C és 30°C közötti környezeti hőmérsékleten kell beépíteni. Beépítés előtt a profilköveket pihentetni kell a beépítés helyén, úgy, a profilkövek hőmérsékleten kiegyenlítődhetnek a környezet hőmérsékletével.
- Téli időszakban történő beépítésnél a beépítés hőmérséklete nem lehet alacsonyabb -5°C-nál, ha a beépítést nem professzionális beépítő végzi, és -15°C professzionálisak esetén.
- A profil vágásához a legjobb sarokcsiszoló használni, hogy elejét lehessen venni a törésnek. Vágás közben védőszemüveggel óvni kell a szemet.
- Megfelelő szellőztetést kell biztosítani alulról (kb. 150 mm-re a földfelszintől) és a fal tetejétől (kb. 20 mm). A műanyag profilkövek természetes tulajdonsága, hogy összegyűjtik magukban a hőt. Ha nem hagynak megfelelő légréseket, az a műanyag degradációjához vezethet.
- Megfelelő dilatációs hézagokat kell hagyni.
- Tilos a terméket a felületének megmunkálásával, vagy a felületének más anyaggal történő bevonásával módosítani.
- Amennyiben a termékben látható hibák figyelhetőek meg, vagy eltéréseket vesz észre, azt haladéktalanul, még a beépítés megkezdése előtt jelenteni kell az eladónak.
- Be kell tartani a beépítési és használati utasításban található minden ajánlást.

BEÉPÍTÉS

- A teherhordó szerkezet készülhet közvetlenül a falra erősített falécekből vagy fém profilkövekből. Úgy a faléceket, mint a fém profilköveket vízszintbe kell állítani, úgy, hogy egy síkot alkossanak; szükség esetén ékeket kell használni a falécek szintjének kiegyenlítéséhez.
- A faléceknek jó minőségű, csomók nélküli, 15-18% nedvességtartalmú, megfelelően impregnált fából kell készülnie. 40 x 60 mm méretben.
- A fém szerkezethez galvanizált, U keresztmetszetű, 27 x 60 mm méretű profilköveket használnak. A faléceket és a fém profilköveket is egymástól max. 40 cm távolságra kell beépíteni, a lécc középvonalatól számítva.
- A panel beépítésekor soha nem szabad a csavarokat teljesen becsavarozni, azaz úgy, hogy a fejük közvetlenül hozzáérjen a panel felületéhez - ez akadályozhatja a profil tágulását/összehúzódsát. Tartson egy kis távolságot a panel felülete és a csavar fejének alsó síkjá között, úgy, hogy a panel mozogni tudjon horizontális síkban, miután hozzácsavarozták a falécekhez.
- A panelek és a rögzítő elemek beépítésekor a csavart a rögzítésre szolgáló furat közepébe kell behajtani. Tilos a profilt közvetlenül a felületénél rögzíteni.

A HASZNÁLATRA VONATKOZÓ INFORMÁCIÓK

- A használat során, a napsugárzás hatására esetleg bekövetkező színváltozás, mérsékelt övi időjárás körülmények között, 40°C-ot nem meghaladó hőmérsékleten, 1800 m tszfm. lehet egységes jellegű, ami nem haladja meg a 3 fokozatot szürke skálán (EN 20105-A02).

TISZTÍTÁS ÉS KARBANTARTÁS

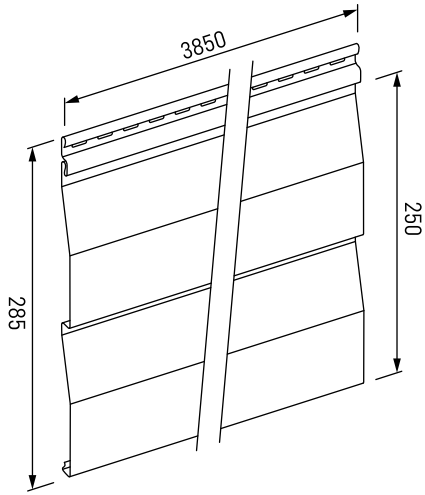
- A paneleket és a léceket időnként meg lehet tisztítani tisztítószeres oldattal, amelynek a hőmérséklete nem lépi túl a 40°C-ot. Ne használjon higítókat és más hasonló, maró hatású folyadékokat. A felületet a tisztítás után mossa le tiszta vízzel.

ÁBRÁK FELIRATAI

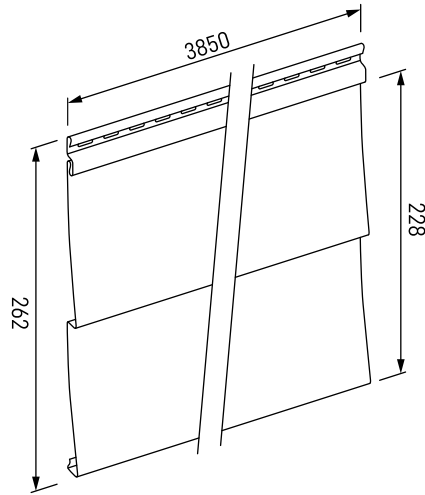
- 1.1.** A vízszintes lécek beépítése. / **1.2.** A szigetelő réteg lefektetése. / **1.3.** Párazáró fólia beépítése. / **1.4.** Függőleges lécek beépítése. / **2.1.** A vállkát beépítjük a fém szerkezethez. / **2.2.** A hőszigetelés beépítése. / **2.3.** Párazáró fólia beépítése. / **2.4.** A fémprofilok szerelése a horgokhoz, a horgok kiálló részeit ki kell egyenesíteni. / **2.5.** Az éleken, 400 mm-enként, további segédlemezt építünk be, aminek az élvédőt fel lehet erősíteni. / **2.6.** Zárószegélyek az alsó szellőző profil SV-11.5. / **2.7.** Vízszintes metszet. / **3.1.** Az elején egy kezdő léceket építünk meg, majd a zárószegélyeket. **FIGYELEM!** Megfelelő méretű csavart kell használni. / **3.2.** Az első panelt beakasztjuk az SV-11 lécre, felcsavarozzuk a panelt csavarokkal az erre furatokban. / **3.3.** A szerelésnél meg kell tartani a dilatációs hézagokat, úgy, hogy a panel (panel sort) vízszintesen el lehessen csúsztatni. / **3.4.** Minden újabb panel az előző élébe akasztjuk, könnyedén meghajtvá, hogy belefértjen a függőleges lécek zsebébe. / **3.5.** A csavarokat a szerelőfurat közepébe csavarjuk be. / **3.6.** A siding panelek összekötése SV(P/TP)-18 összekötővel. / **3.7.** A siding panelek összekötése átlapolással. Csak a SV(P/TP)-01/SV-02 panelekre vonatkozik. / **3.8.** SV(P/TP)-13 belső élvédő beépítése. / **3.9.** A panelek bevágása a megfelelő magasságra, pl. sarokcsiszoló segítségével. / **3.10-3.11.** Az utolsó, korábban megfelelő nagyságú bevágott panel beépítése SV(P/TP)-15 és SV(P/TP)-14 lécek használatával. / **4.1.** Zárószegélyek alkalmazása az ablaknyílásoknál - lent - SV(P/TP)-12, SV(P/TP)-14, SV(P/TP)-15. A panel bevágása az ablaknyílás magasságára - lent. A bevágott panel felakasztjuk a lejjebb beépített panelekre. A levágott felső szélét bedugjuk a korábban felszerelt zárószegélybe, figyelembe véve a dilatációt. / **4.2.** A panel beépítése ablakmélyedésbe. / **4.3.** Zárószegélyek alkalmazása az ablaknyílásoknál - fent - SV(P/TP)-13, SV(P/TP)-15. / **4.4.** A panel bevágása az ablaknyílás magasságára - fent. / **FÜGGŐLEGES SZERELÉS:** **5.1.** Az SV(P)-05/SX(P)-05 panelek függőleges beépítése - zárólécek alkalmazása. / **5.2.** Az első panel függőleges beépítése - a panel „blokkolása” két csavar segítségével felülről az első léccben. Minden további lécre a panel szokásos módon rögzítjük. / **5.3.** Az utolsó panel bevágása. / **5.4.** A panel beépítése a sarkokban. A sarokba bemenő első panel felülről az első léccen kell rögzíteni. / **5.5.** Minden következő panelt az előző szélébe akasztjuk be.

**ПАНЕЛИ И ОТДЕЛОЧНЫЕ ПЛАНКИ • ПАНЕЛЬДЕР ЖӘНЕ ӘРЛЕУ ЕНСІЗ ЖҰҚА
ТАҚТАЙШАЛАРЫ • ПАНЭЛЬ І АДДЗЕЛАЧНЫЯ ПЛАНКІ • ПАНЕЛІ І ПЛАНКИ • PANOURI Sİ
PROFILE DE FINISARE • ПАНЕЛИ И ДОВЪРШИТЕЛНИ ПРОФИЛИ • PANELEK ÉS ZÁRÓLÉCEK**

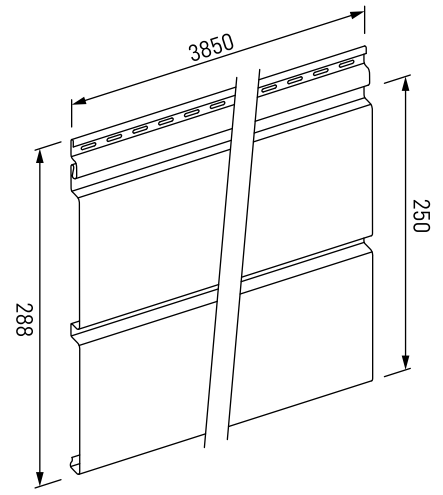
SV(P/TP)-01



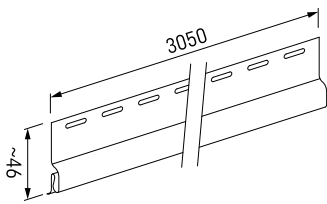
SV(P/TP)-02



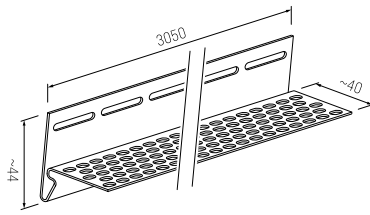
SV(P/TP) / SX(P)-05



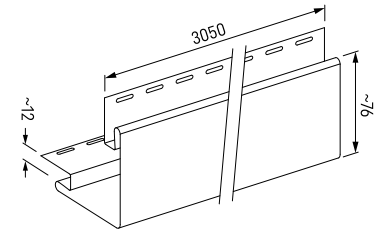
SV-11



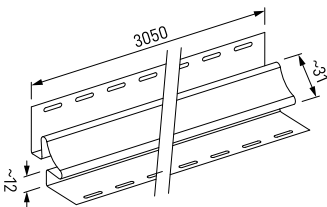
SV-11,5



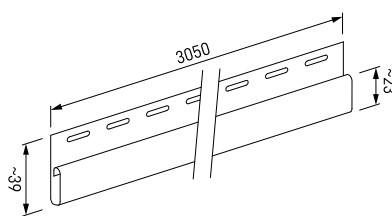
SV(P/TP)-12



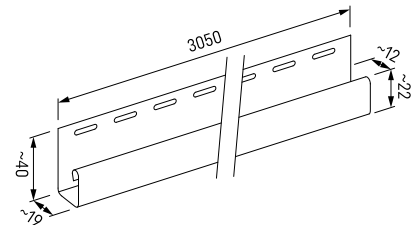
SV(P/TP)-13



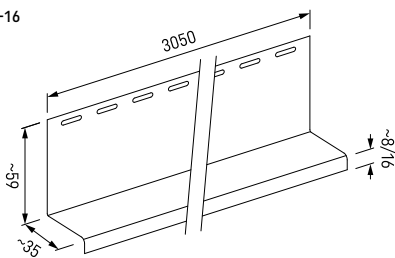
SV(P/TP)-14



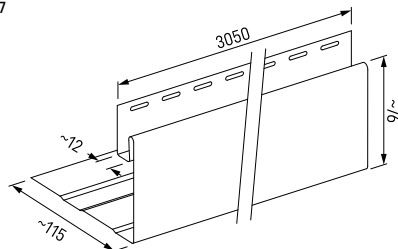
SV(P/TP)-15



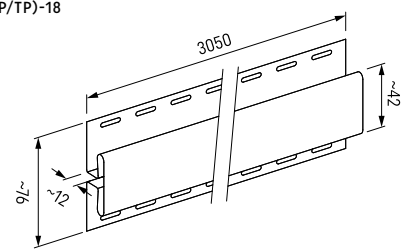
SV-16



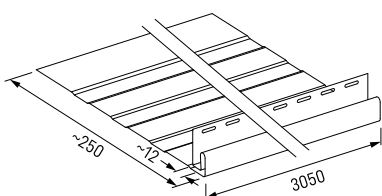
SV-17



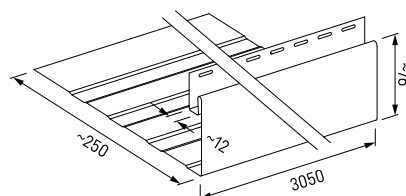
SV(P/TP)-18



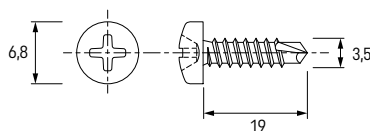
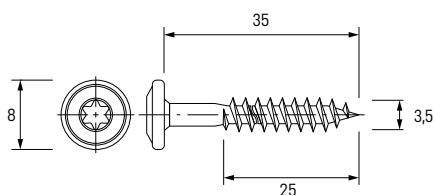
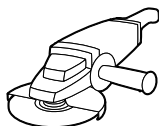
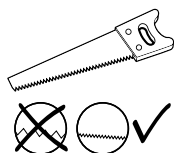
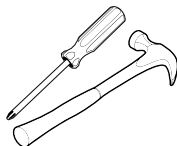
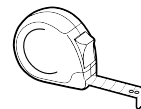
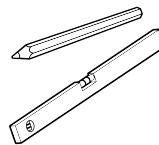
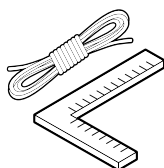
SV-19



SV-20



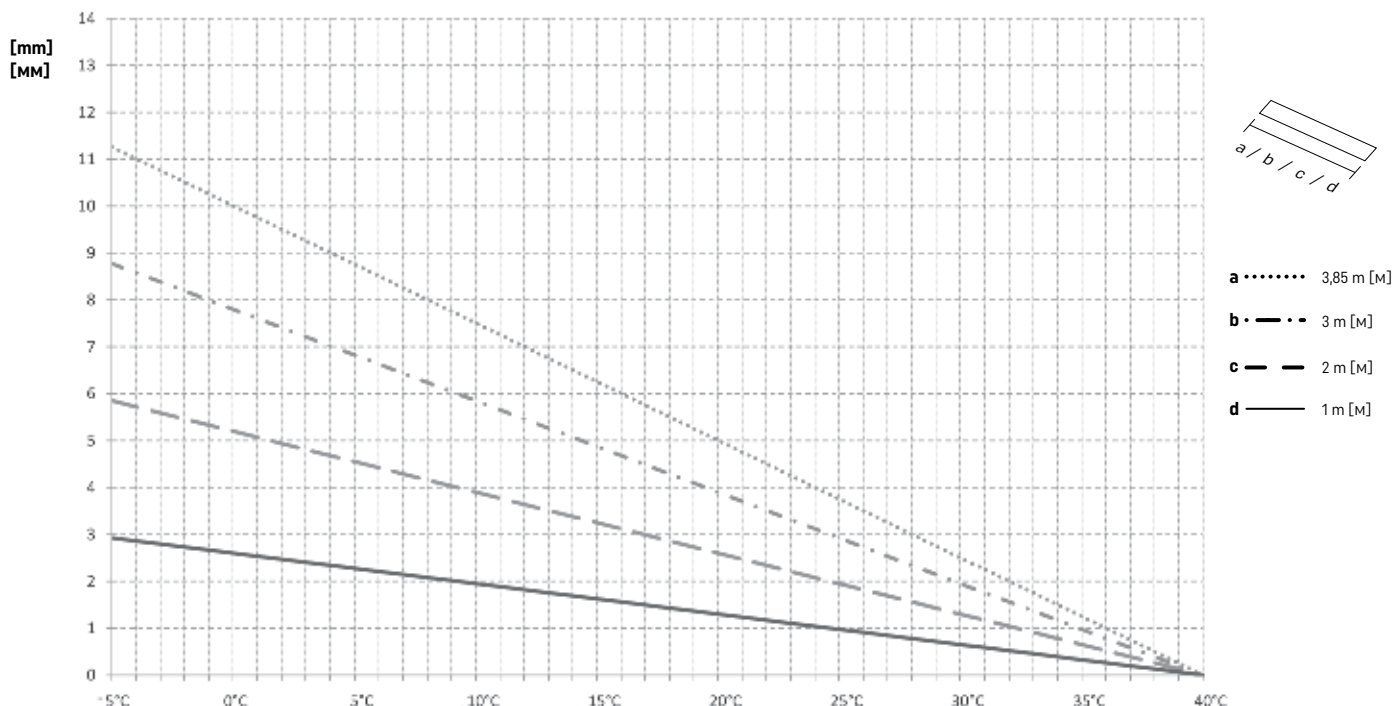
ИНСТРУМЕНТЫ • ҚҰРАЛ-САЙМАНДАР • ИНСТРУМЕНТЫ • INSTRUMENTI • UNELTE • ИНСТРУМЕНТИ • ESZKÖZÖK



RU | шурупы для установки на деревянной обрешетке
 KZ | ағаш құрылымын орнату үшін арналған бұрандалар
 BY | шурупы для сборки на драўлянай канструкцыі
 UA | саморізи для монтажу на дерев'яній конструкції
 RO | șuruburi pentru montajul pe structură din lemn
 BG | винтове за монтаж върху дървена конструкция
 HU | faszervezetre történő szereléshez használt csavarok

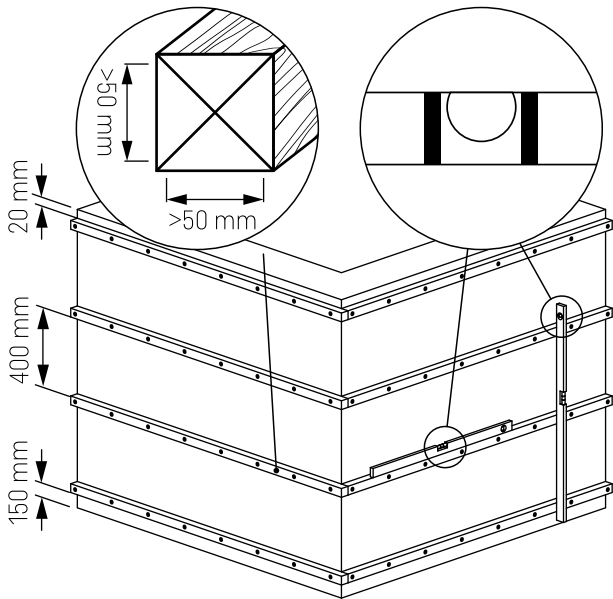
RU | шурупы для установки на металлической обрешетке
 KZ | металлды монтаждауға арналған бұрандалар
 BY | шурупы для сборки на металічнай канструкцыі
 UA | саморізи для монтажу на металевій конструкції
 RO | șuruburi pentru montarea pe structură din metal
 BG | винтове за монтаж върху метална конструкция
 HU | fémszerkezetre történő szereléshez használt csavarok

ИНФОРМАЦИЯ О РАСШИРЕНИИ • ТУРАЛЫ АУМАҚТАУДА АҚПАРАТ • ИНФАРМАЦІЯ АБ ПАШЫРЭННІ • ІНФОРМАЦІЯ ПРО РОЗШИРЕННЯ • INFORMAȚII DESPRE DILATARE • ИНФОРМАЦИЯ ЗА ДИЛАТАЦИЯ • INFORMÁCIÓ A DILATÁCIÓRÓL

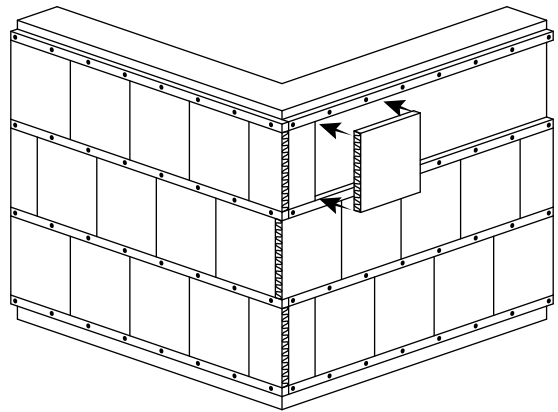


1. ДЕРЕВЯННАЯ НЕСУЩАЯ КОНСТРУКЦИЯ • АҒАШ САЛМАҚ ТҮСЕТІН ҚҰРАСТЫРЫЛЫМ •
 ДРАУЛЯНАЯ АПОРНАЯ КАНСТРУКЦЫЯ • НЕСУЧА ДЕРЕВ'ЯНА КОНСТРУКЦІЯ •
 CONSTRUCTIE PORTANTĂ DIN LEMN • ДЪРВЕНА НОСЕЩА КОНСТРУКЦИЯ (СКАРА) •
 FA TARTÓSZERKEZET

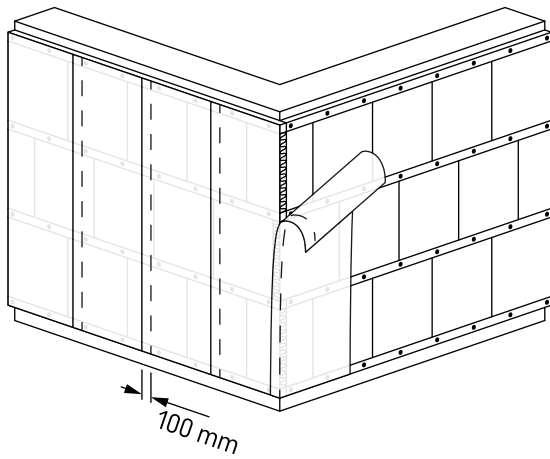
1.1



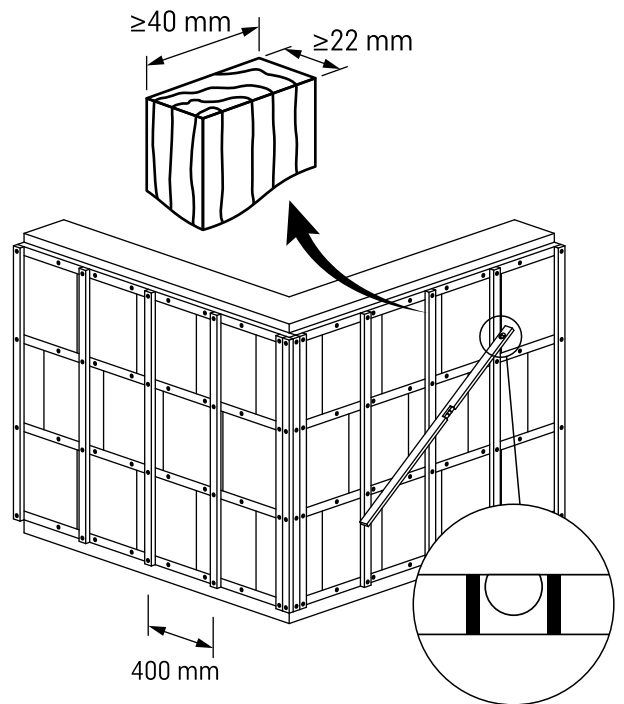
1.2



1.3

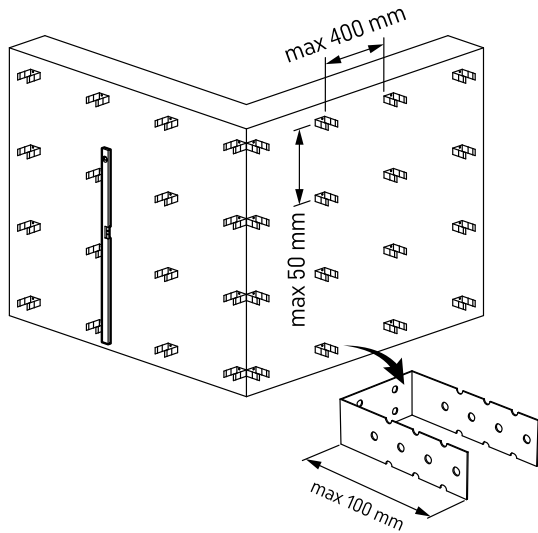


1.4

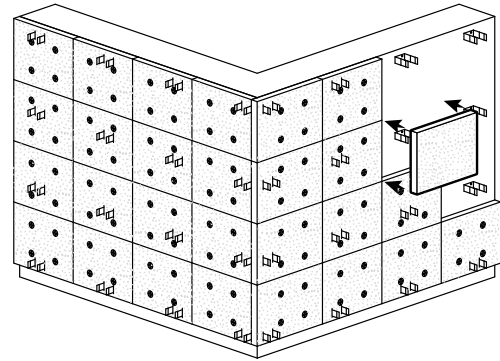


2. МЕТАЛЛИЧЕСКАЯ НЕСУЩАЯ КОНСТРУКЦИЯ • МЕТАЛЛ САЛМАҚ ТҮСЕТІН ҚҰРАСТЫРЫЛЫМ • МЕТАЛІЧНАЯ АПОРНАЯ КАНСТРУКЦІЯ • НЕСУЧА МЕТАЛЕВА КОНСТРУКЦІЯ • CONSTRUCTIE PORTANTĂ DIN METAL • МЕТАЛНА НОСЕЩА КОНСТУКЦІЯ (СКАРА) • FÉM TARTÓSZERKEZET

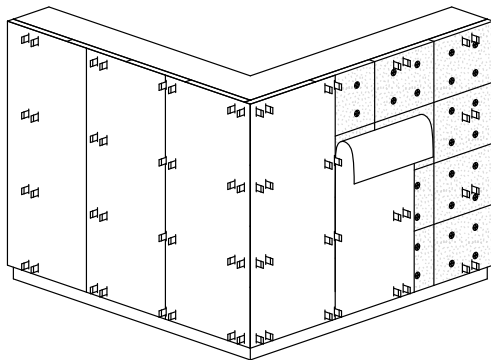
2.1



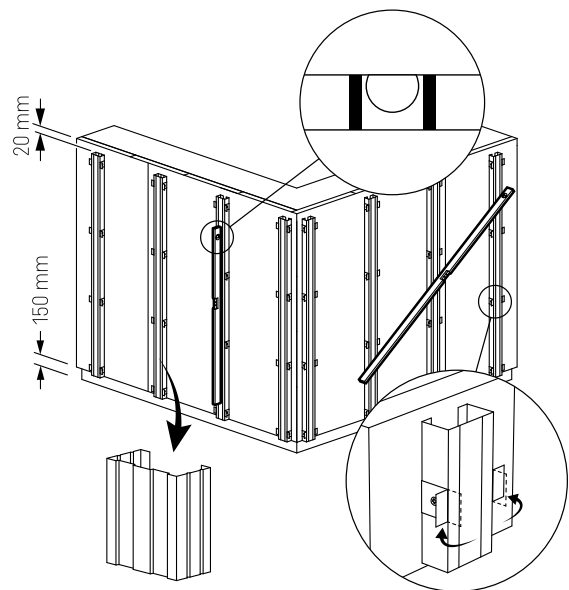
2.2



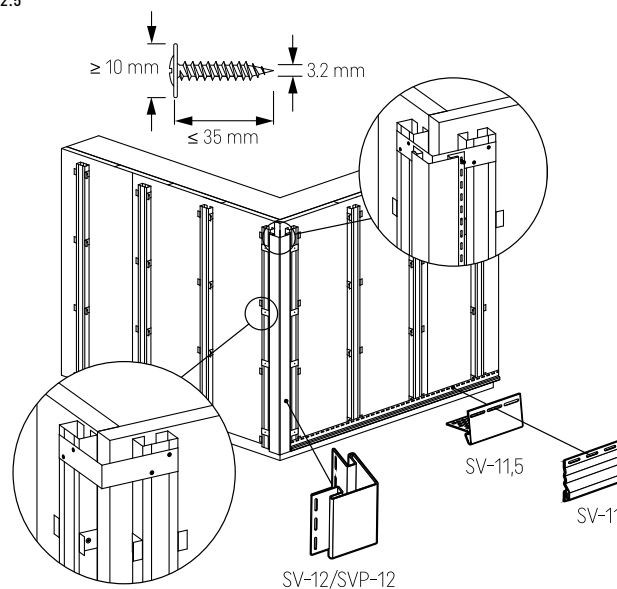
2.3



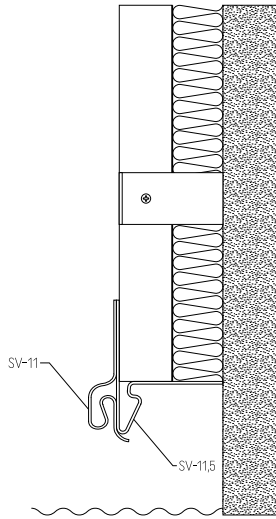
2.4



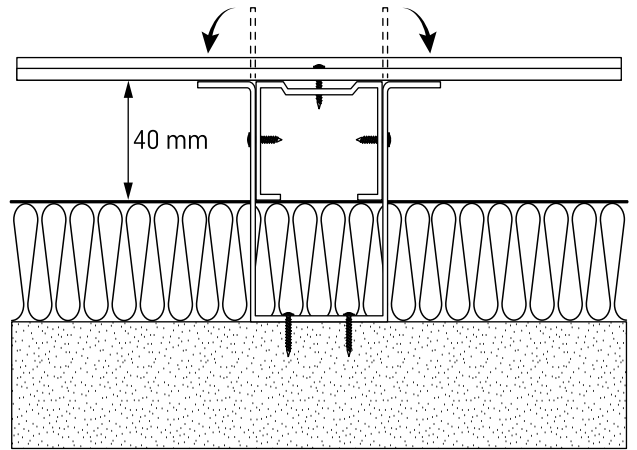
2.5



2.6

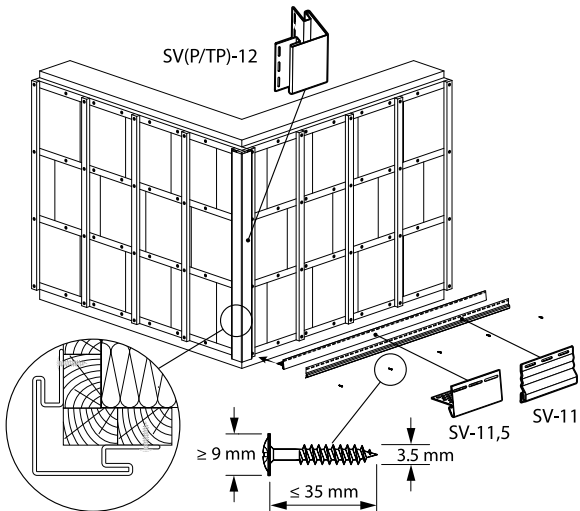


2.7

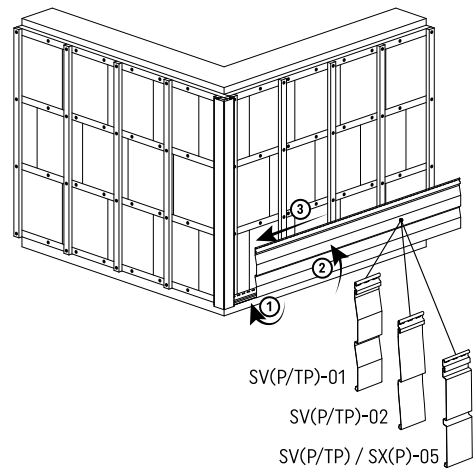


3. ЭТАП МОНТАЖА • МОНТАЖДАУ КЕЗЕҢДЕРІ • ЭТАП МАНТАЖУ • ЕТАПИ МОНТАЖУ • ЕТАРЕЛЕ МОНТАЖУЛУІ • ЕТАПИ НА ИНСТАЛАЦИЯ • A BEÉRÍTÉS SZAKASZAI

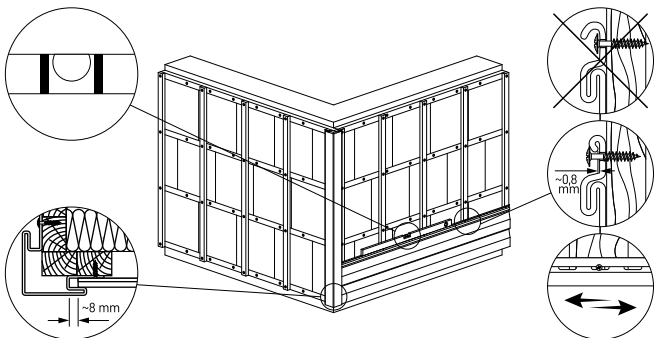
3.1



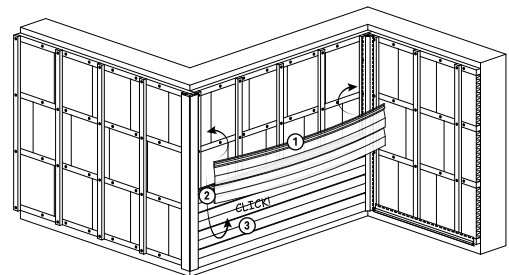
3.2



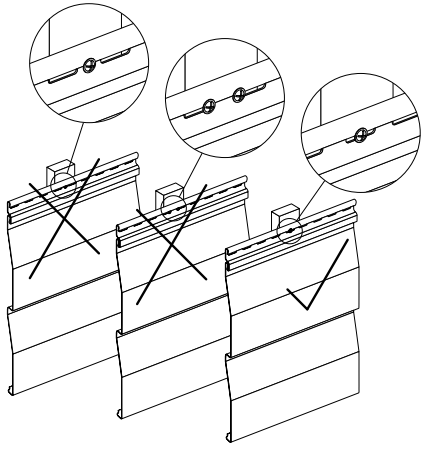
3.3



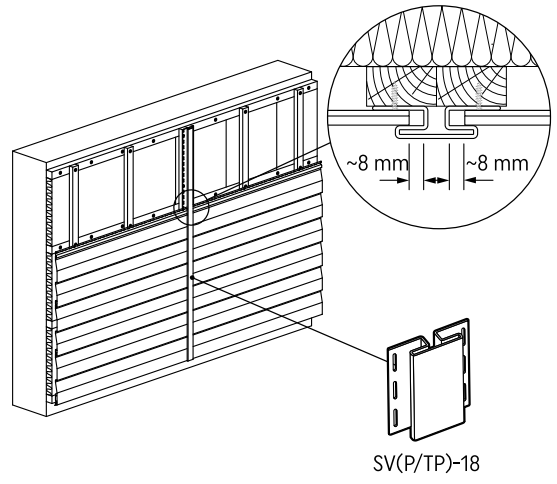
3.4



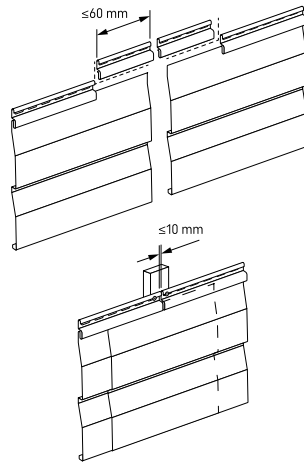
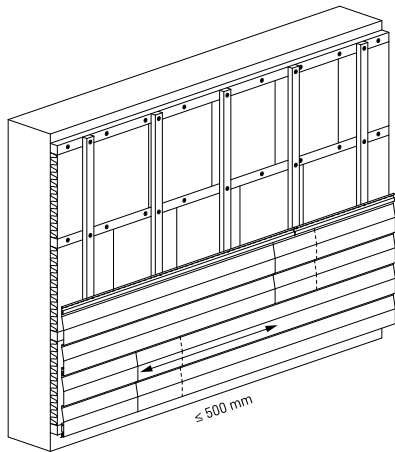
3.5



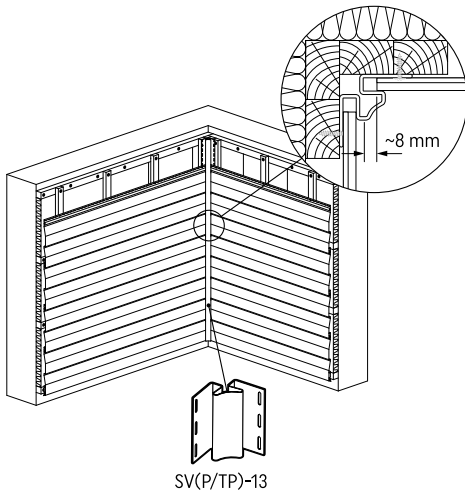
3.6



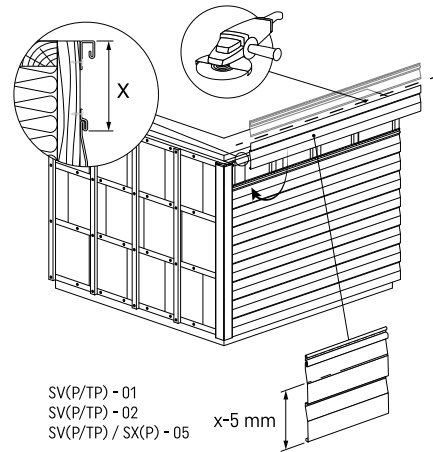
3.7



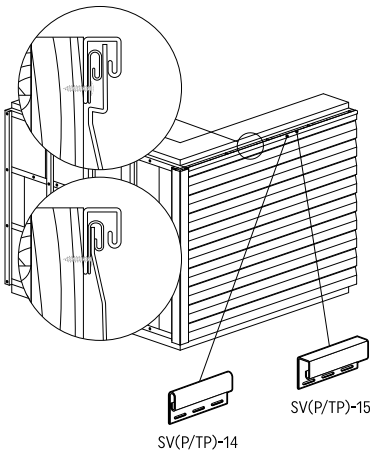
3.8



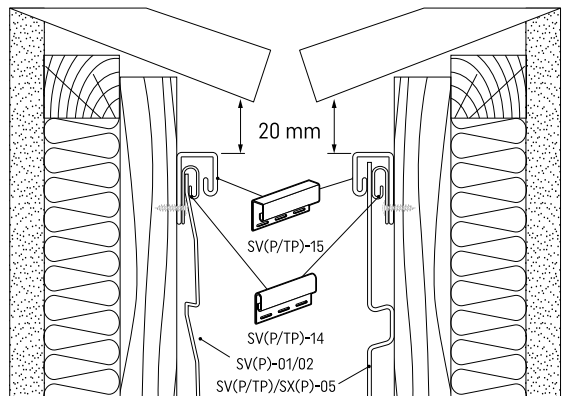
3.9



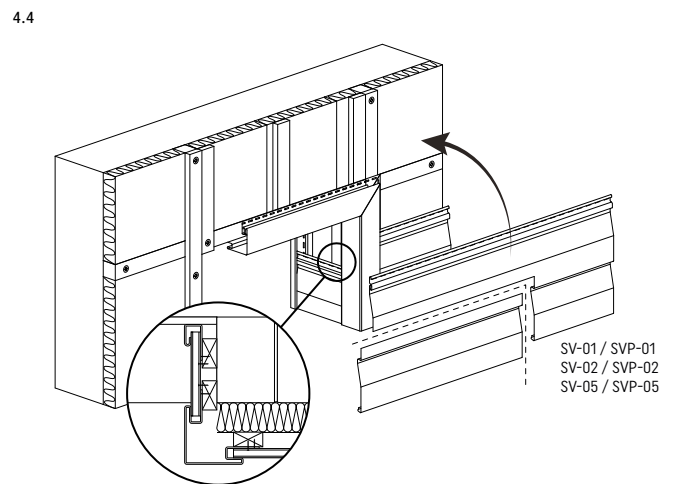
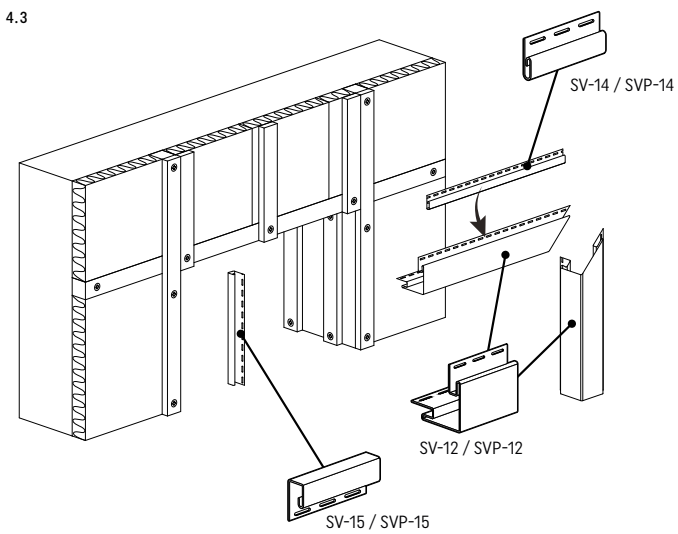
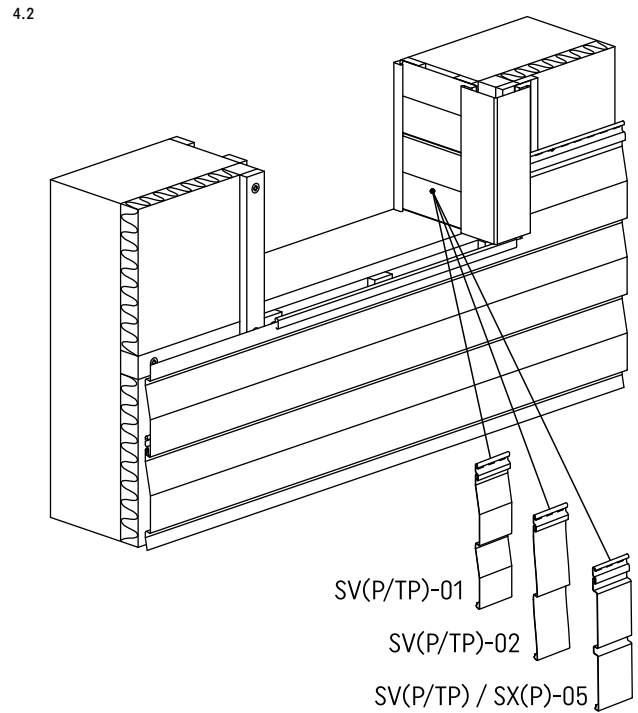
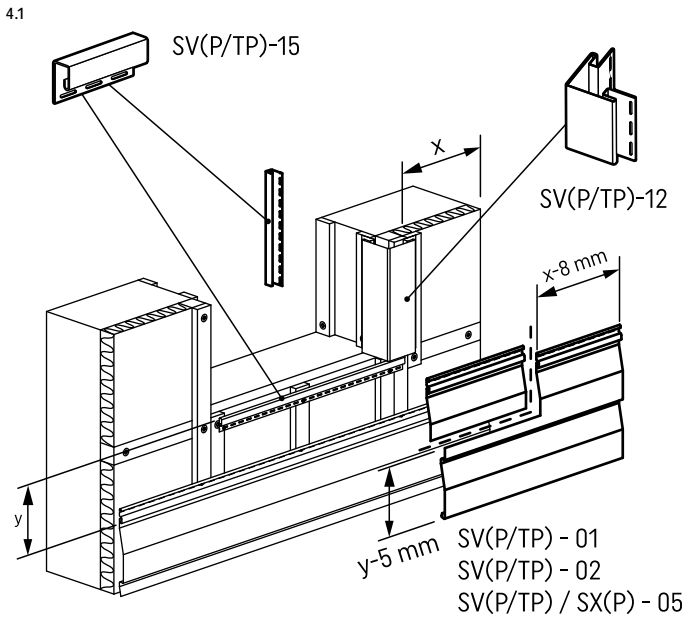
3.10



3.11



4. ЭТАП МОНТАЖА • МОНТАЖДАУ КЕЗЕНДЕРІ • ЭТАП МАНТАЖУ • ЕТАПИ МОНТАЖУ • ETAPLE DE MONTAJ • ЕТАПИ НА МОНТАЖ • A BEÉRÍTÉS SZAKASZAI



5. ВЕРТИКАЛЬНАЯ УСТАНОВКА • ТИК ҚОНДЫРҒЫ • ВЕРТЫКАЛЬНАЯ УСТАНОВКА • ВЕРТИКАЛЬНИЙ МОНТАЖ • MONTAJ VERTICAL • ВЕРТИКАЛЕН МОНТАЖ • FÜGGŐLEGES SZERELÉS

