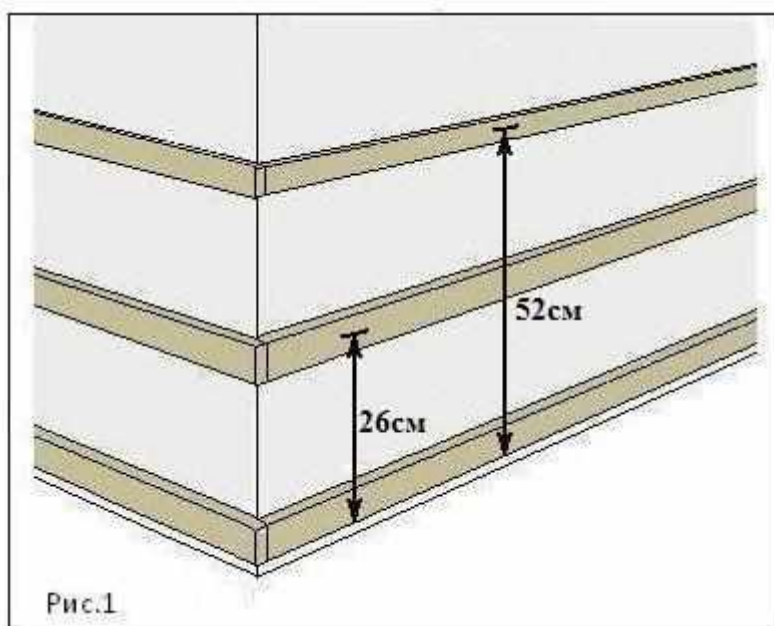


Инструкция по монтажу фасадных панелей



Установка обрешетки.

Монтаж панелей осуществляется на металлические или деревянные рейки влажностью не более 15-20%, обработанные специальными био- и огнезащитными составами. Рекомендуемое сечение брусков под обрешетку 60x30мм. Все рейки обрешетки должны обеспечивать ровную поверхность в одной плоскости. Особое внимание необходимо уделить выравниванию вертикальных поверхностей в области внутренних и внешних углов дома. Шаг обрешетки указан на рис.1 Если используются рейки другого сечения необходимо шаг обрешетки изменить с таким учетом, что бы гвоздевые отверстия сайдинга приходились на центр рейки. Обрешетка устанавливается горизонтально.



Общие правила.

Не смешивать панели разных партий на одной стене. Перед началом монтажа следует сравнить номера партий, проставленные на каждой упаковке, во избежание разнотонности цвета. Начинать монтаж необходимо с установки углов и окантовочных профилей

Осуществлять монтаж панелей необходимо при температуре выше +5 градусов.. Для крепления панелей сайдинга необходимо использовать только алюминиевые или оцинкованные гвозди с широкой шляпкой, длиной не менее 25мм или саморезы с прессшайбой.

Резку сайдинга необходимо производить с помощью ножовки с мелким зубом или болгаркой с тонким кругом.

Монтаж внешнего угла.

Оконно-угловой профиль имеет универсальное применение и предназначен для отделки окон, дверей и внешних углов дома. Первый оконно-угловой профиль устанавливается на левый угол стены дома. Обрежьте до 10 см верхнюю часть сегмента оконно-углового профиля и закрепите его в самой нижней части угла дома саморезами (рис.2). Затем следующий целый профиль вставьте в отверстия закрепленной части обрезанного сегмента профиля и т.д. Далее этим же профилем осуществите отделку по периметру окон и дверей дома.

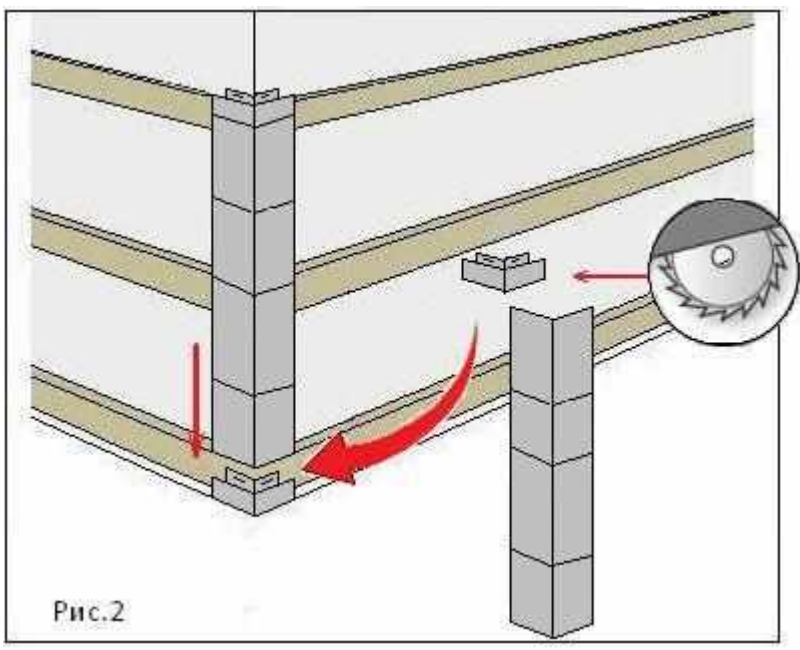


Рис.2

Монтаж фасадных панелей.

Монтаж панелей необходимо производить слева на право, снизу-вверх. При монтаже панелей сайдинга Canadaridge монтаж стартовой планки не требуется. Первую панель обрежьте по вертикали по метке 1, указанной в верхней части задней стороны панели. Устанавливать панель необходимо таким образом, чтобы гвоздевые отверстия панели находились справа. Затем продвиньте панель влево (см.рис.3), заподлицо в угол на глубину не более 3см. Закрепите панель саморезами из расчета 4шт. на одну панель (см. рис. 4). Саморез закрепляется в центре перфорационного отверстия. Шляпка самореза не должна плотно вкручиваться в панель. Все крепежные элементы устанавливаются строго перпендикулярно относительно панели. Наклоны саморезов не допускаются.

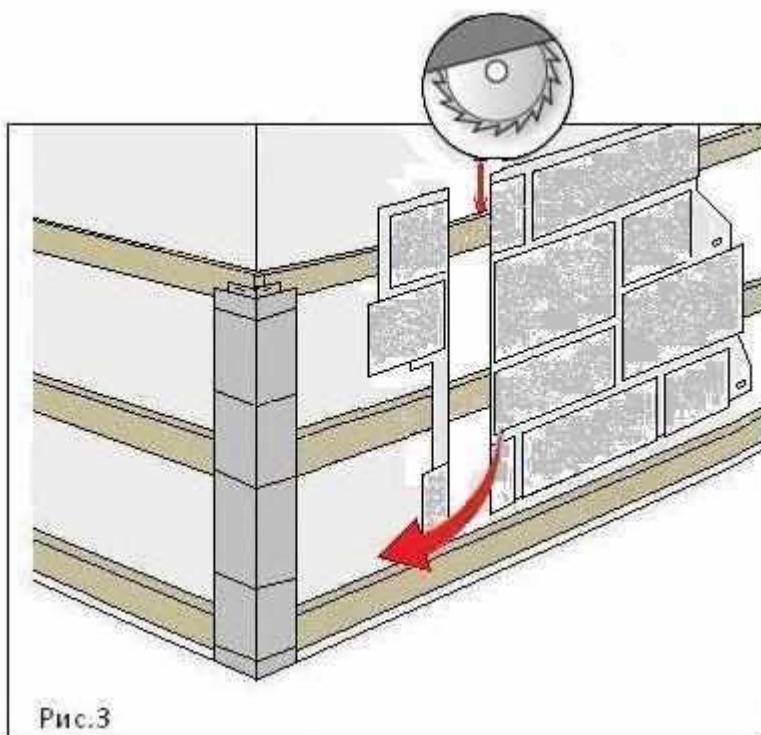


Рис.3

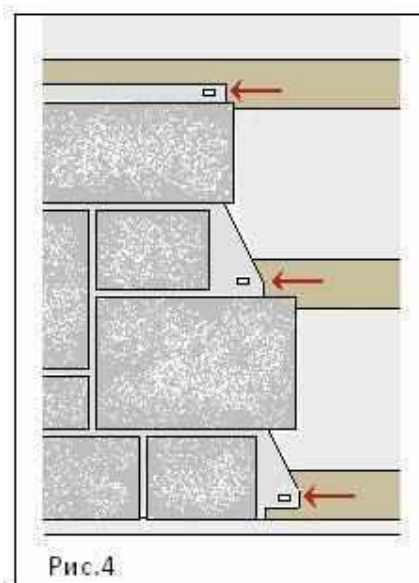
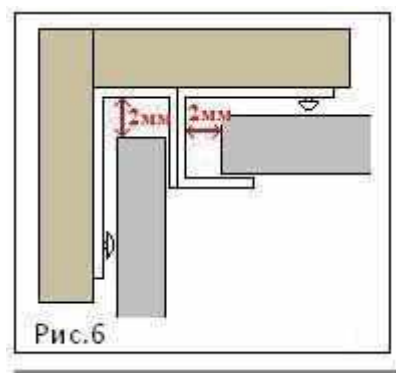
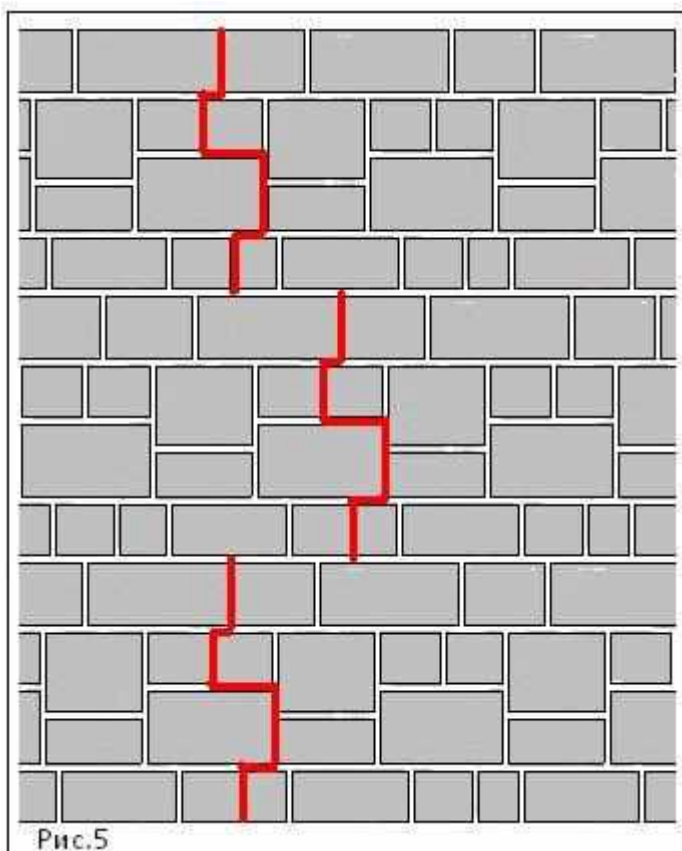


Рис.4

Вторую панель подведите под край первой панели и сдвиньте влево. Убедитесь, что панель вошла полностью до упора. Закрепите панель саморезами и так далее.

При монтаже второго ряда первую панель отрежьте по вертикали по метке 2, указанной в верхней части задней стороны панели. Таким образом панели второго ряда смещаются относительно первого ряда,

избегая повторения рисунка камня для достижения эффекта натуральной каменной кладки.(рис.5) Вставьте шипы, находящиеся в нижней части панели в верхнюю часть панелей нижнего ряда. Убедитесь, что панель вошла полностью до упора.



Монтаж внутренних углов и окантовочных планок.

Окантовочная планка используется для монтажа внутренних углов (рис.6), а также для крепления и закрытия среза панели по горизонтали и при диагональном срезе в верхней части стены (рис.7). Перед монтажом планок рекомендуется выровнять внутренний угол. Саморезы для крепления этих планок необходимо вкручивать не реже, чем через одну обрешетку. Вставлять панель сайдинга в окантовочные планки необходимо с зазором 2 мм. При завершении отделки стены может потребоваться крепление саморезов через лицевую поверхность. При вкручивании саморезов через лицевую поверхность просверлите отверстие. Это отверстие должно быть большего диаметра, чем стержень гвоздя или шурупа, для обеспечения температурных деформаций, но меньше диаметра шляпки.

